

# BINGO Spex

## Manual Del Usuario



### INFORMACIÓN IMPORTANTE PARA EL CONSUMIDOR:

Este manual ofrece instrucciones sumamente importantes que deben transmitirse al usuario de este producto. No deseche este manual antes de entregarlo al usuario para su uso final.

PROVEEDOR: entregar este manual al usuario de este producto junto con los manuales de BINGO-OT / COBRA Base.

USUARIO / CUIDADOR: antes de utilizar este producto, lea el manual de BINGO Spex y BINGO-OT / COBRA Base de manera exhaustiva y guárdelo para futuras referencias.

MD: Este producto es un dispositivo médico.

**spex**

Número de Serie:

# Bienvenidos

Gracias por adquirir BINGO Spex para utilizar con la unidad de asiento BINGO-OT. BINGO Spex está compuesto por un soporte de postura basado en la tecnología SPEX, diseñada y desarrollada especialmente para la unidad de asiento BINGO-OT que se utiliza con el cochecito EVO y con COBRA Indoor Base.

Los consejos de seguridad y las instrucciones en este manual posiblemente no cubran todas las eventualidades y situaciones imprevistas que puedan ocurrir. Debe entenderse que el sentido común, la precaución general y el cuidado son factores que no pueden atribuirse al producto. Estos son factores que el cuidador debe asumir bajo su responsabilidad.



## Lea Antes de Utilizar

Los médicos que prescriban este producto y los cuidadores deben leer y comprender este manual y el manual de BINGO-OT / COBRA Base antes de utilizarlo. La seguridad del usuario es responsabilidad del cuidador. Es importante para el usuario y los cuidadores que los productos se utilicen correctamente, que funcionen como deben y que se comprendan todos los aspectos de seguridad. Spex recomienda que tanto los ajustes de instalación como los de configuración se realicen después de leer detenidamente este manual y el manual BINGO-OT / COBRA Base. A la hora de realizar los ajustes de este producto, es importante tener en cuenta el posicionamiento, las limitaciones físicas y las necesidades del usuario. Consulte al proveedor de atención médica del usuario si tiene alguna pregunta sobre la configuración y el uso de este producto.

Entre en contacto con Spex para obtener ayuda relacionada con el ajuste y el ensamblaje, si fuese necesario. Spex también le brindará asesoramiento sobre el uso seguro de este producto.

# Contenido

<b>LEA ANTES DE UTILIZAR</b>	<b>2</b>
<b>INFORMACIÓN GENERAL</b>	<b>4</b>
<b>DECLARACIÓN DE CONFORMIDAD</b>	<b>5</b>
<b>GARANTÍA</b>	<b>5</b>
<b>ANTES DE COMENZAR</b>	<b>6</b>
<b>ADVERTENCIAS Y AVISOS DE SEGURIDAD</b>	<b>8</b>
<b>ENSAMBLAJE DE BINGO SPEX</b>	<b>10</b>
Soportes Laterales del Tronco	12
Receptores de Soportes Pélvicos y Apoyabrazos	13
Apoyacabezas	15
Protector Lumbar	16
Cojín del Asiento	17
Cinturón de Cadera	18
Arnés para los Hombros	19
Pieceras	20
Funda del Reposapiés	21
<b>AJUSTES</b>	<b>22</b>
Profundidad del Asiento	23
Soporte Pélvico	24
Protector Lumbar	26
Ajuste de las Pieceras de Posicionamiento	27
Apoyacabezas	28
Soportes Laterales del Tronco	30
Liberación Rápida del Soporte Pélvico y de los Apoyabrazos	32
Seguridad del Espacio de Inclinación/Reclinación	33
Apoyabrazos	34
Cinturón de Cadera	36
Arnés para Hombros	37
Contorno del Protector Lumbar	38
<b>TRANSPORTANDO EL BINGO SPEX EN UN VEHÍCULO</b>	<b>39</b>
<b>LIMPIEZA</b>	<b>39</b>
<b>MANTENIMIENTO</b>	<b>41</b>
<b>RE ENVÍO A OTRO USUARIO</b>	<b>43</b>
<b>SERVICIO BINGO SPEX Y DATOS TÉCNICOS</b>	<b>45</b>
Eliminación y Reciclaje	46
Medio Ambiente	46

## Glosario de Símbolos



Advertencia o  
Precaución - Consulte  
las Instrucciones de Uso



Fabricante



Fecha de Fabricación



Código del Lote



Número del Catálogo



Número de Serie



Límite de peso Máximo



Consulte las Instrucciones  
de Uso

# Información General

Los niños con deterioro neuromuscular grave corren un alto riesgo de desarrollar asimetrías posturales. Intervenir de manera temprana es primordial para promover la alineación de la columna y evitar el desarrollo de desviaciones posturales. BINGO Spex ha sido diseñado para proporcionar a los niños pequeños la estabilidad y el soporte postural que necesitan para explorar el mundo mientras crecen sanos. Sus características únicas adaptables y ajustables se basan en la tecnología SPEX, que permite a los médicos trabajar en la prevención o corrección de determinadas posturas. Ha sido especialmente diseñado para su utilización con la unidad de asiento BINGO-OT de HOGGI únicamente, en colaboración con el equipo de HOGGI GmbH.

## Uso Previsto:

BINGO Spex está diseñado para utilizarse junto con la unidad de asiento BINGO-OT y tiene como objetivo brindar soporte postural y movilidad con ruedas a los niños con discapacidades parcial o permanentemente no ambulatorias que se encuentran limitados a una posición sentada. BINGO Spex brinda comodidad para la función corporal en una postura sentada para las actividades diarias y para el transporte en vehículos. Está diseñado con ajustes ergonómicos para proporcionar mejores condiciones personales de postura corporal y / o para ayudar a prevenir / reducir los problemas físicos asociados con el trabajo o las actividades sedentarias.

El médico debe asegurarse de que los usuarios estén familiarizados con el uso previsto de la unidad de asiento BINGO-OT y sigan todas las instrucciones proporcionadas en los manuales del usuario de BINGO-OT / COBRA Base. Será responsabilidad del médico asegurar que BINGO-OT se prescriba, ajuste, mantenga y utilice según Hoggi GmbH lo ha recomendado. Este manual, junto con los manuales de usuario de BINGO-OT / COBRA Base, debe llegar a manos del usuario de este producto.

Todos los cambios que se realicen en BINGO Spex deben anotarse en la página Formulario de Registro del Producto de este manual del usuario.

Descargo de responsabilidad: Spex no se responsabiliza de la eficacia terapéutica de nuestros productos. Aceptamos reclamos que se encuentren relacionados con la capacidad de los productos para proporcionar posiciones y asientos seguros y confiables en el equipo en el que están instalados.

## Contraindicaciones:

1. El uso de los productos de asiento BINGO Spex está diseñado específicamente para la unidad de asiento BINGO OT / COBRA y no debe usarse con otras unidades de asiento.
2. Controle con regularidad que no haya enrojecimiento de la piel y que no se desarrollen puntos de presión. Si su piel presenta enrojecimiento, deje de usar el producto y consulte a su médico o terapeuta.



---

# Garantía

Spex garantiza que los equipos que vende no tendrán defectos en los materiales y en la mano de obra por un período de 2 años a partir de la fecha de adquisición. No nos hacemos responsables de ningún daño o lesión debido al mal uso o modificación de nuestros productos. Si alguna parte del equipo se daña dentro de los términos y el período de esta garantía, Spex, a su entera discreción, lo reparará o reemplazará.

# Declaración de Conformidad

BINGO Spex cuenta con Marca CE. Verificamos que cumple con los requisitos de seguridad europeos pertinentes.

BINGO Spex se ha clasificado como un producto de clase 1 según los criterios de clasificación descritos en el Anexo VIII de los Dispositivos Médicos de la Unión Europea (MD) Regulación 2017/745.

US REP: Medicept 200 Homer Ave Ashland, MA 01721, Estados Unidos.

EU REP: BEO MedConsulting Berlin GmbH Helmholtzstr. 2 D-10587, Berlín.

# Antes de Comenzar

- Lea siempre las instrucciones antes de utilizar. El incumplimiento de las instrucciones perjudicará el uso, impedirá el funcionamiento y, lo que es más importante, afectará la seguridad de los usuarios o cuidadores

- **Materiales y espuma**

El cojín del asiento y el respaldo de BINGO Spex cumplen con el requisito de ISO 7176-16: Sillas de ruedas: resistencia a la ignición de dispositivos de soporte postural.

En escasas ocasiones, las telas utilizadas en este producto pueden causar irritación en la piel de personas con piel sensible. Si experimenta irritación de la piel, consulte al profesional de la salud de su confianza.

- **Compatibilidad.** BINGO Spex se encuentra diseñado únicamente para utilizarse con la unidad de asiento BINGO-OT.
- No agregue a este producto ningún otro accesorio que no sea el suministrado por Spex.

- **Capacidad de Peso**

Cesta	3kg
Bandeja	5kg
Usuario	35kg
Unidad del asiento tamaño	50kg
Base de movilidad tamaño 1 y 2	60kg

La carga máxima de la unidad del asiento de 50 kg comprende el peso total del usuario y los accesorios adicionales conectados a la unidad del asiento, por ejemplo, la bandeja, los componentes de BINGO Spex.

La carga máxima de la base de movilidad de 60 kg comprende el peso total de la unidad del asiento y cualquier otro accesorio unido a la base de movilidad, por ejemplo, la cesta.

- Solo un técnico autorizado por Spex realizará servicios o reparaciones en BINGO Spex.
- Solo un técnico autorizado por Hoggi GmbH realizará servicios o reparaciones en BINGO-OT / COBRA Base. Cualquier servicio o reparación realizada por cualquier otra persona invalidará la garantía y Spex no se hará responsable por las lesiones o los daños que surjan.

- 
- Las herramientas necesarias para ajustar el BINGO Spex son una llave anular / inglesa de 8 y 10mm y llaves Allen de 3 y 5mm.
  - Asegúrese de que BINGO Spex se encuentre completamente ensamblado con la unidad de asiento BINGO-OT en BINGO-OT / COBRA Base antes de utilizar.
  - Es esencial que BINGO Spex y BINGO-OT junto con BINGO-OT / COBRA Base se limpien con regularidad para facilitar el funcionamiento y permanecer higiénicos. Consulte la sección de Limpieza y Mantenimiento de este manual.
  - Lea el manual de instrucciones y sea consciente de todos los ajustes disponibles.
  - El médico o cuidador tiene la responsabilidad de garantizar que el producto se ajuste correctamente para satisfacer las necesidades del usuario.
  - BINGO Spex no se suministra como producto esterilizado y, por ende, no requiere desinfección antes de su utilización.
  - Informar a los médicos y cuidadores sobre las siguientes secciones clave de este manual;
    - Antes de comenzar
    - Advertencias
    - Ajuste del cinturón de cadera y arnés de pecho
    - Ajuste del soporte lateral del tronco (giro)
    - Apoyabrazos y soporte pélvico (eliminación de soporte para ayudar en el traspaso)
  - Informar a los médicos y cuidadores sobre las siguientes secciones clave de los manuales BINGO-OT/ COBRA Base;
    - Información común
    - Instrucciones de seguridad
    - Entrega y preparación
    - Ajuste y adaptación
    - Accesorios
    - Transporte
    - Mantenimiento / servicio y reparación.
    - Datos técnicos

# Advertencias y Avisos de Seguridad



## ADVERTENCIA

**RIESGO DE ACCIDENTE, LESIONES, DOLOR O MUERTE SI LAS ADVERTENCIAS NO SE CUMPLEN**

## Comprendiendo BINGO Spex

- Para evitar lesiones, lea, comprenda y siga todas las instrucciones y advertencias de este manual antes de instalar y usar BINGO Spex en BINGO-OT. Lea también el manual del usuario de BINGO-OT / COBRA Base para asegurarse de que utiliza los dos productos como se recomienda.
- Existen peligros asociados al uso de BINGO Spex con BINGO-OT / COBRA Base. Por favor lea las secciones de Advertencia en ambos manuales. Usted es responsable de la seguridad del usuario. La seguridad del usuario posiblemente se vea afectada si no se siguen las instrucciones de este manual y de los manuales BINGO-OT / COBRA Base.
- El médico o cuidador tiene la responsabilidad de garantizar que el producto se ajuste correctamente para satisfacer las necesidades del usuario.
- La gama BINGO Spex ha sido diseñada específicamente para BINGO-OT / COBRA Base solamente. No utilice BINGO Spex en ninguna otra estructura de movilidad / cochecito.
- No cargue las bandejas con objetos que pesen más de 5 kg.
- Nunca levante o mueva BINGO-OT sujetando los accesorios.
- Que el apoyacabezas, soporte lateral del tronco y / o pélvico se encuentre mal ajustado agravaría los problemas posturales y la seguridad general del usuario.
- Nunca deje de prestarle atención a un usuario en BINGO Spex, más allá de que sea por un breve período de tiempo.
- El cuidador debe saber cómo adaptar, ajustar y liberar las hebillas y los clips del arnés y las chaquetas de la pelvis y los hombros.
- Nunca utilice las partes tapizadas de BINGO Spex sin sus cubiertas. Tenga extremo cuidado cerca de hornallas o cigarrillos encendidos. Utilizar el protector lumbar sin su cubierta aumenta el riesgo de inflamabilidad y daño a la piel.
- Nunca exceda la capacidad de peso de BINGO-OT / COBRA Base según lo especificado por Hoggj GmbH.

## Antes de utilizar BINGO Spex

- Asegúrese de que cualquier carga agregada a la bandeja o cualquier otro accesorio no exceda el límite de peso total de la base.
- Nunca utilice BINGO Spex o BINGO-OT / COBRA Base si falta parte del equipo, o si el mismo funciona mal o está roto. Busque asistencia calificada para cualquier reparación, reemplazo o ajuste.
- El mecanismo de bloqueo del soporte pélvico / apoyabrazos extraíble y el soporte lateral del tronco debe estar correctamente bloqueado en todo momento. Si el bloqueo se rompe, no utilice el producto.
- Los extremos de la correa del arnés para cintura / hombro pueden quedar atrapados en el mecanismo de inclinación e impedir el enganche de los pasadores de bloqueo en BINGO-OT / COBRA Base. En tal caso, el asiento se caería de la base de movilidad. Corte el exceso de los extremos de la correa en los accesorios para que no queden atrapados. Asegúrese de que el asiento esté completamente enganchado tirando del asiento hacia adelante y verificando que los pasadores de bloqueo estén completamente enganchados y no se hayan movido. Compruebe que los pasadores de bloqueo estén completamente enganchados. Consulte el manual de BINGO-OT / COBRA Base si desea obtener más información.

---

## Comprendiendo BINGO Spex

- Para evitar lesiones, lea, comprenda y siga todas las instrucciones y advertencias de este manual antes de instalar y usar BINGO Spex en BINGO-OT. Lea también el manual del usuario de BINGO-OT / COBRA Base para asegurarse de que utiliza los dos productos como se recomienda.
- Existen peligros asociados al uso de BINGO Spex con BINGO-OT / COBRA Base. Por favor lea las secciones de Advertencia en ambos manuales. Usted es responsable de la seguridad del usuario. La seguridad del usuario posiblemente se vea afectada si no se siguen las instrucciones de este manual y de los manuales BINGO-OT / COBRA Base.
- El médico o cuidador tiene la responsabilidad de garantizar que el producto se ajuste correctamente para satisfacer las necesidades del usuario.
- La gama BINGO Spex ha sido diseñada específicamente para BINGO-OT / COBRA Base solamente. No utilice BINGO Spex en ninguna otra estructura de movilidad / cochecito.
- No cargue las bandejas con objetos que pesen más de 5 kg.
- Nunca levante o mueva BINGO-OT sujetando los accesorios.
- Que el apoyacabezas, soporte lateral del tronco y / o pélvico se encuentre mal ajustado agravaría los problemas posturales y la seguridad general del usuario.
- Nunca deje de prestarle atención a un usuario en BINGO Spex, más allá de que sea por un breve período de tiempo.
- El cuidador debe saber cómo adaptar, ajustar y liberar las hebillas y los clips del arnés y las chaquetas de la pelvis y los hombros.
- Nunca utilice las partes tapizadas de BINGO Spex sin sus cubiertas. Tenga extremo cuidado cerca de hornallas o cigarrillos encendidos. Utilizar el protector lumbar sin su cubierta aumenta el riesgo de inflamabilidad y daño a la piel.
- Nunca exceda la capacidad de peso de BINGO-OT / COBRA Base según lo especificado por Hoggi GmbH.

## Antes de utilizar BINGO Spex

- Asegúrese de que cualquier carga agregada a la bandeja o cualquier otro accesorio no exceda el límite de peso total de la base.
- Nunca utilice BINGO Spex o BINGO-OT / COBRA Base si falta parte del equipo, o si el mismo funciona mal o está roto. Busque asistencia calificada para cualquier reparación, reemplazo o ajuste.
- El mecanismo de bloqueo del soporte pélvico / apoyabrazos extraíble y el soporte lateral del tronco debe estar correctamente bloqueado en todo momento. Si el bloqueo se rompe, no utilice el producto.
- Los extremos de la correa del arnés para cintura / hombro pueden quedar atrapados en el mecanismo de inclinación e impedir el enganche de los pasadores de bloqueo en BINGO-OT / COBRA Base. En tal caso, el asiento se caería de la base de movilidad. Corte el exceso de los extremos de la correa en los accesorios para que no queden atrapados. Asegúrese de que el asiento esté completamente enganchado tirando del asiento hacia adelante y verificando que los pasadores de bloqueo estén completamente enganchados y no se hayan movido. Compruebe que los pasadores de bloqueo estén completamente enganchados. Consulte el manual de BINGO-OT / COBRA Base si desea obtener más información.

# Ensamblaje de BINGO Spex

## Componentes



1. Apoyacabezas
2. Protector Lumbar
3. Soportes Laterales del Tronco
4. Apoyabrazos
5. Soportes Pélvicos
6. Cojín del asiento
7. Placa de reposapiés



## Desempaque

Retire todo el embalaje y compruebe si ha recibido todas las piezas que ha solicitado.

## Herramientas necesarias

Las herramientas necesarias para ensamblar BINGO Spex en BINGO-OT / COBRA Base son una llave anular / inglesa de 8 y 10mm y llaves hexagonales Allen de 3,4 y 5mm.

BINGO Spexs son dispositivos médicos de venta bajo receta y de venta libre.

Únicamente un distribuidor autorizado, un terapeuta calificado o un técnico en asientos deben realizar la instalación y el ajuste de BINGO Spex.

Antes de ensamblar BINGO Spex en BINGO-OT, es esencial que haya leído el manual de BINGO-OT / COBRA Base y que haya ensamblado BINGO-OT / COBRA Base primero.



### **ADVERTENCIA**

- 1) *Únicamente un distribuidor autorizado, un terapeuta calificado o un técnico en asientos deben realizar la instalación y el ajuste de BINGO Spex.*
- 2) *Asegúrese de que los niños no jueguen con el material de embalaje. Las bolsas de plástico son peligrosas. Para evitar el peligro de asfixia, mantenga todas las bolsas de plástico lejos de bebés y niños.*

# Soportes Laterales del Tronco

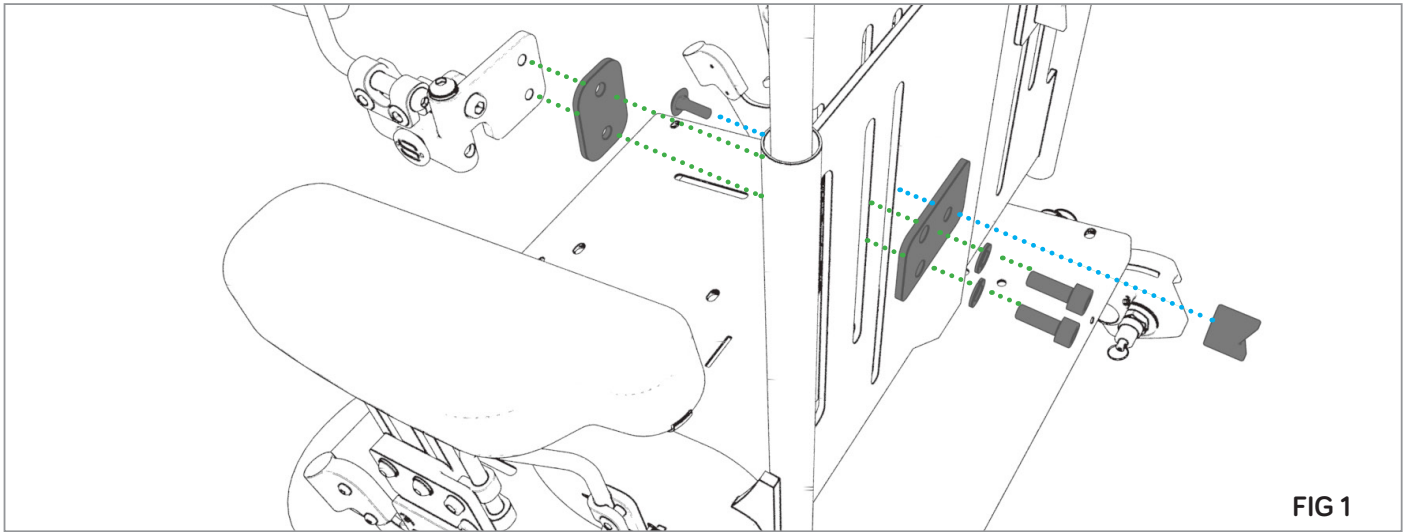
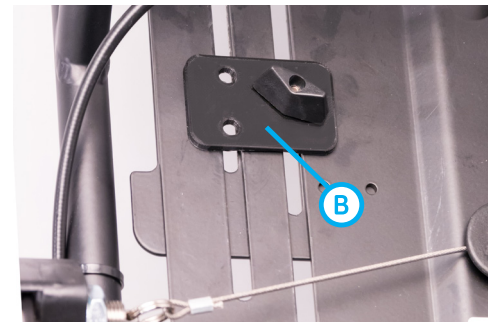


FIG 1

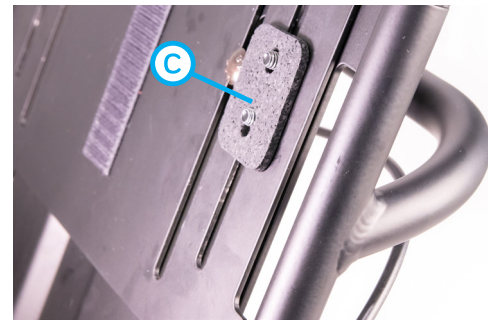
Retire la tuerca mariposa **(A)** y mueva el tornillo cuadrado de la ranura del protector lumbar exterior hacia la ranura del protector lumbar.

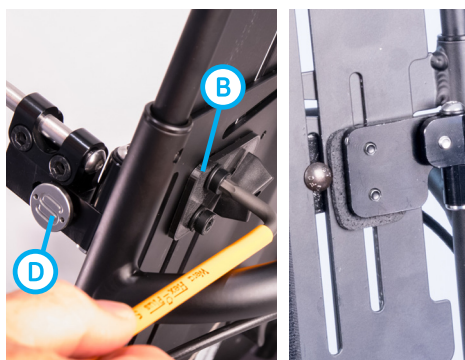


Inserte el tornillo a través del único orificio de la placa de refuerzo lateral del tronco **(B)** y enrosque la tuerca mariposa para mantenerla en posición.



Alinee la almohadilla de goma **(C)** en el interior del protector lumbar con la placa de refuerzo lateral del tronco e inserte los tornillos con resorte y arandelas planas desde la parte posterior del protector lumbar.





Introduzca el par de tornillos a través de la parte posterior de la placa de refuerzo lateral del tronco, el respaldo BINGO, y enrosque en la placa de sujeción lateral del tronco. Repita los pasos anteriores en el lado opuesto del respaldo, asegure todos los sujetadores firmemente. Afloje las tuercas mariposa unas cuantas vueltas para asegurarse de que el respaldo superior se ajuste suavemente hacia arriba y hacia abajo. Asegure todos los sujetadores firmemente.

*Tenga en cuenta que los soportes laterales del tronco vienen en pares izquierdo y derecho. Para una colocación correcta, asegúrese de que el botón de liberación rápida (D) se encuentre hacia afuera y debajo de la barra de sujeción.*

## Receptores de Soportes Pélvicos y Apoyabrazos

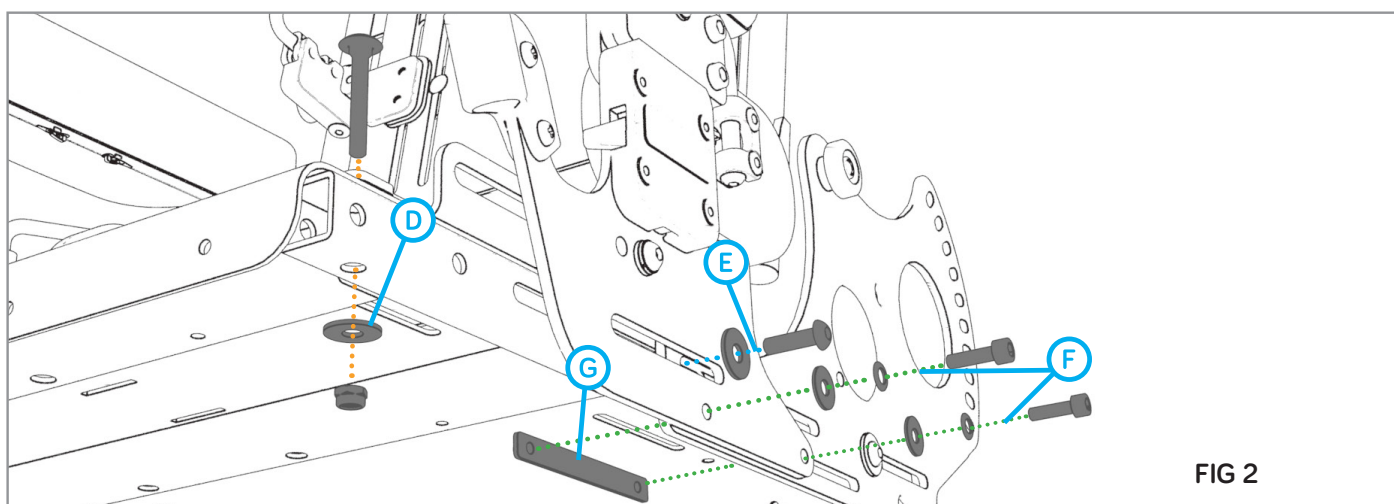
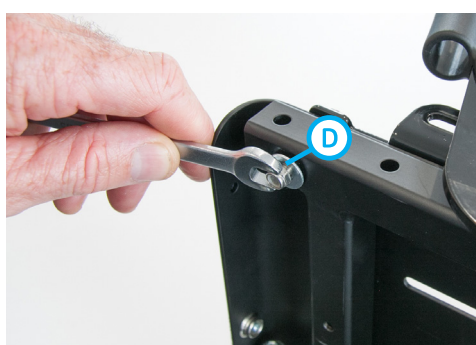


FIG 2

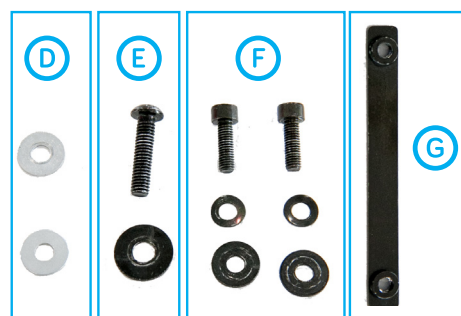


Extracción de los Tornillos Cuadrados de Montaje de la Bandeja y del Asiento

Retire la unidad del asiento de BINGO-OT / COBRA Base como se detalla en el manual de BINGO-OT / COBRA Base. Coloque la unidad de asiento del lado que corresponda. Deje en esta posición hasta que se haya ensamblado un lado del nuevo hardware para garantizar que las fijaciones internas no se deslicen. Quite los tornillos cuadrados de ensamblaje delanteros y traseros del asiento y déjelos a un costado mientras coloca las arandelas (D) a un lado para volver a instalar.



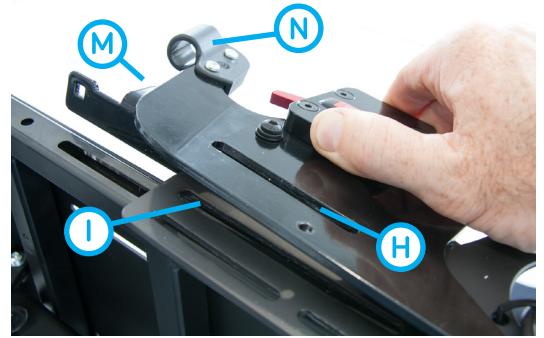
Afloje y coloque a un lado los tres juegos de tornillos y arandelas (E), (F) que ensamblan el receptor de montaje de la bandeja BINGO-OT / COBRA Base existente junto con la placa roscada interior (G).



## Installing Side Mounts

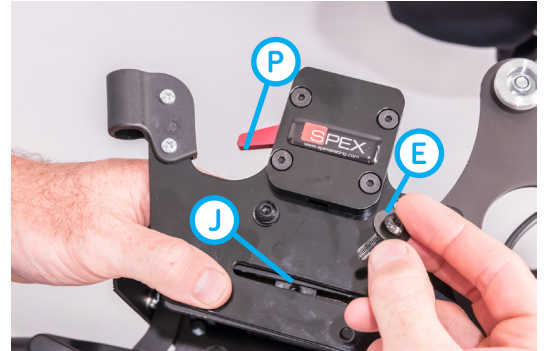
Alinee la ranura del soporte de montajes de reemplazo (H) con la ranura frontal superior del marco BINGO-OT (I).

Asegúrese de que la palanca roja de liberación rápida (P) esté enfrentada al riel deslizante (M) colocado en la bandeja del asiento para asegurarse de que se está instalando en el lado correcto de la unidad del asiento.



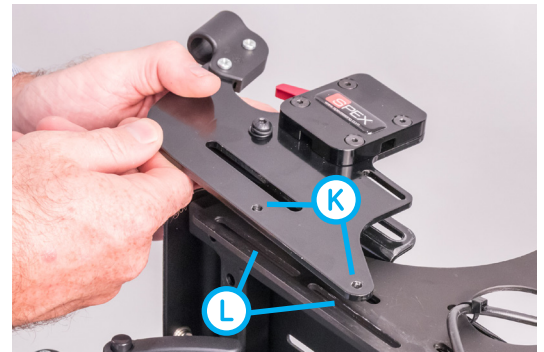
Inserte el tornillo de cabeza redondeada original en la arandela plana (E) y ensámblelo con la tuerca del marco (J).

**\*Aviso:** la posición de la tuerca interna del marco (J) puede haberse movido durante el desmontaje y requerirá que la unidad del asiento se incline hacia adelante / hacia atrás para reubicarla.



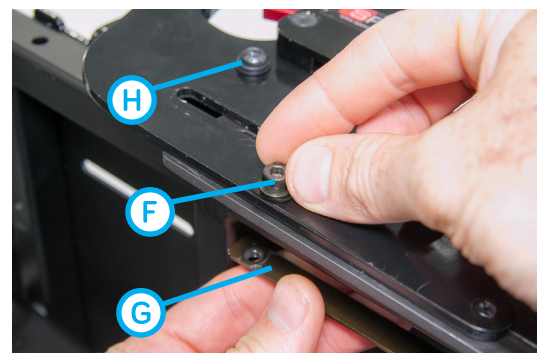
Alinee los dos orificios inferiores del soporte de montaje lateral (K) con las dos ranuras dentro del marco (L).

**\*Aviso:** asegúrese de no ajustar en la misma ranura dos veces.



Inserte los tornillos (F) con las arandelas (arandela plana en contacto con el montaje) a través de los orificios del soporte inferior del soporte de montaje lateral (K), las ranuras de BINGO-OT (L) y vuelva a colocar la placa roscada (G) (ref. FIG 2 para la orden de montaje del sujetador).

Afloje el tornillo de ajuste del riel (H) para permitir que los orificios de montaje del riel del asiento se alineen con los orificios de montaje de la plataforma del asiento.



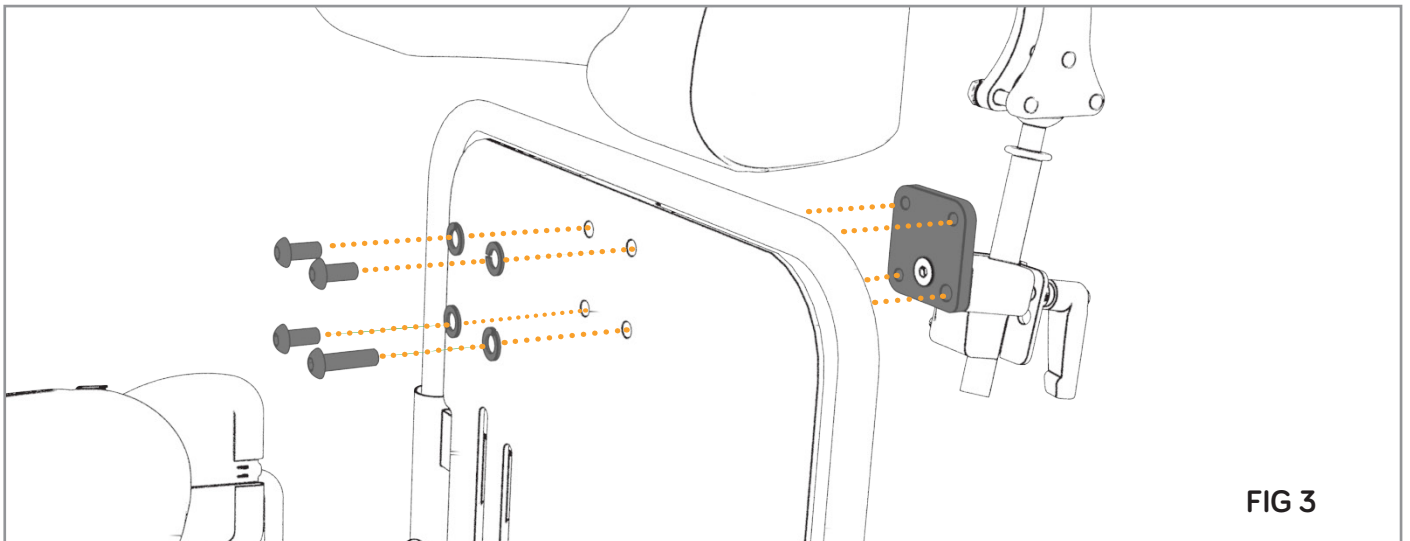
Alinee los orificios de montaje de los rieles delanteros y traseros con los orificios de la bandeja exterior del asiento correspondiente e instale los tornillos cuadrados, las arandelas planas y las tuercas Nyloc.

Retire los tornillos y tuercas cuadrados nuevos del kit (A-01459) y reutilice las arandelas (D) de la extracción inicial del soporte de la bandeja. Asegúrese de que los sujetadores estén apretados y que al menos se puedan ver dos hilos, pase el anillo de nylon azul en la tuerca. Repita el proceso en el otro lado.





# Apoyacabezas



## Extracción de fijaciones existentes en el marco



Extraiga los tornillos de cabeza redondeada, la arandela plana y tuercas Nyloc del marco de BINGO-OT y deséchelos.

## Instalación del Apoyacabezas



Retire los 4 tornillos y las arandelas de resorte del bloque de montaje del apoyacabezas; observe que el tornillo más largo **(B)** está colocado en la parte inferior derecha del soporte.



Alinee el bloque de montaje con la parte posterior de la carcasa del protector lumbar, luego instale las arandelas de resorte y los tornillos de cabeza redondeada desde la parte frontal, asegurándose de que el más largo de los tornillos con arandela **(B)** se coloque nuevamente en el orificio de montaje de la esquina inferior derecha\*.

Asegúrese de que todos los sujetadores estén ajustados con las arandelas de resorte completamente comprimidas.

*\*Aviso: para aumentar la accesibilidad, deberá elevar el respaldo aflojando las tuercas mariposa en la parte posterior.*

# Soporte del Protector Lumbar

## Colocación de las Tiras de Velcro en el Marco

Retire las tiras de velcro superiores de la parte posterior del Protector Lumbar.

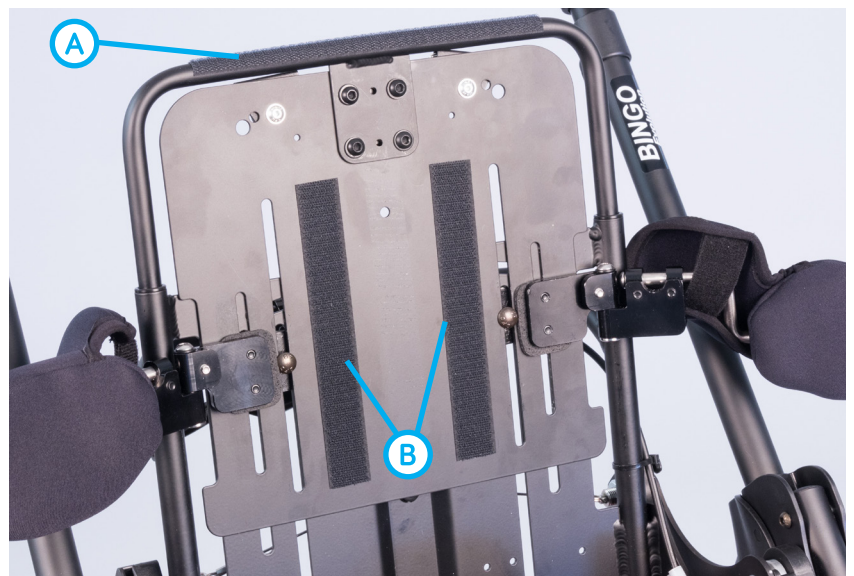


Despegue el protector de la película y presione firmemente sobre la superficie en las siguientes posiciones\*:

1 x tira horizontal, montada en el caño superior del asiento BINGO- OT (A).

2 x tiras verticales, montadas aproximadamente 20mm dentro de las ranuras del protector lumbar (B).

*\*Aviso: asegúrese de que la superficie sobre la que se aplica el velcro esté completamente limpia y seca.*



El protector lumbar se puede colocar ahora en el respaldo.

*\*Aviso: asegúrese de que el panel posterior del protector lumbar y la solapa superior del protector lumbar estén presionados firmemente sobre las tiras de velcro.*



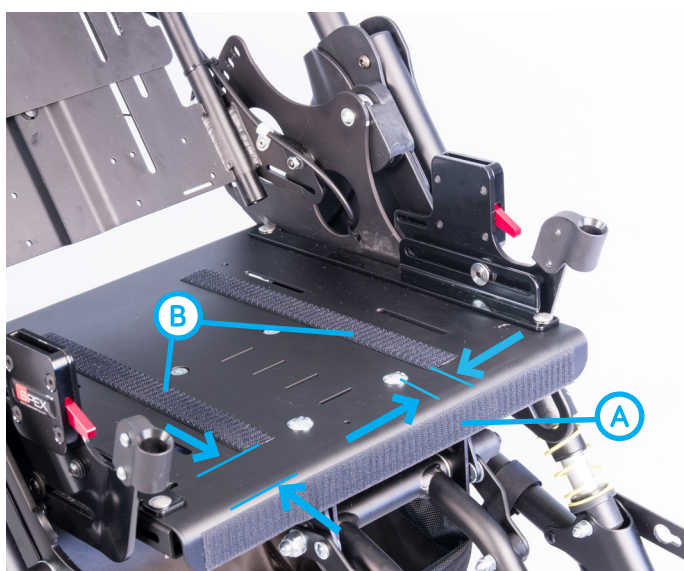


# Cojín del Asiento



## Colocación de las Tiras de Velcro en el Marco

Retire las tiras de velcro de la parte inferior del cojín del asiento.



Despegue el protector de la película y presione firmemente sobre la superficie del asiento en las siguientes posiciones\*:

1 x tira aplicada al borde delantero de la plataforma del asiento **(A)**.

2 x tiras aplicadas simétricamente en la plataforma del asiento **(B)** aproximadamente 50mm desde el borde delantero del asiento y 20mm adentro de los tornillos centrales del asiento.



El cojín del asiento se puede colocar ahora en la plataforma del asiento.

*\*Aviso: asegúrese de que la base del cojín y la solapa delantera estén presionadas firmemente sobre las tiras de velcro.*



## ADVERTENCIA

*Asegúrese de que los dedos del niño estén alejados de la base del respaldo o de los caños al reclinarsse, ya que existe un punto de aplastamiento potencial entre este punto y el cojín*

# Cinturón de Cadera

Instalación de correas traseras para cinturones de cadera de 4 puntos o cinturones de cadera de 2 puntos

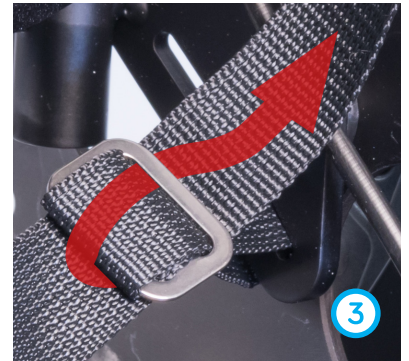
Inserte la correa a través de la ranura trasera del marco del cochecito **(1)**.



Pase la correa por la hebilla de metal Triglide **(2)**.

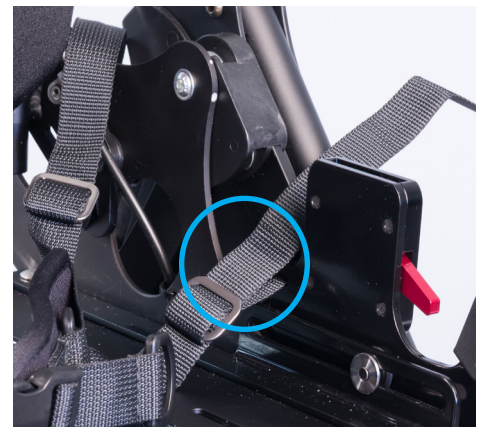
Pase nuevamente la correa a través de la hebilla Triglide para bloquearla en su posición **(3)**.

Repita del otro lado.



Instalación de Correas de Retención de Cinturones de Cadera de 4 Puntos

Coloque las correas traseras de la misma manera que lo hizo con el cinturón de cadera de 2 puntos (arriba) y luego pase las correas delanteras a través de las ranuras en el receptor del apoyabrazos. Pase la correa a través de la hebilla Triglide como en los pasos **(2)** y **(3)** realizados para el cinturón de cadera de 2 puntos.



Ajuste la longitud de los anillos en D del cinturón de cadera **(C)** de modo que tengan aproximadamente la misma longitud que la hebilla. Repita del otro lado.

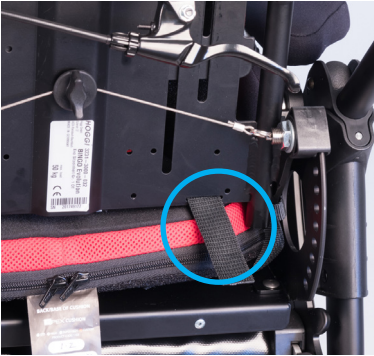




# Arnés para Hombros

## Instalación de Correas Inferiores en el Protector Lumbar

Inserte el extremo de la correa inferior a través de la ranura del respaldo inferior.



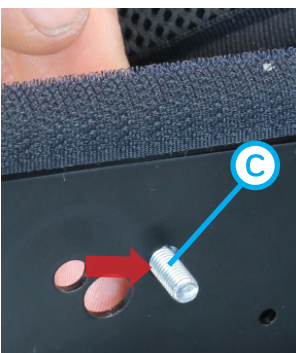
Pase las correas a través de la hebilla de plástico Triglide como se muestra en los pasos 2 y 3 de la sección de la guía de la cadera.

Repita del otro lado.

## Instalación de Correas Superiores

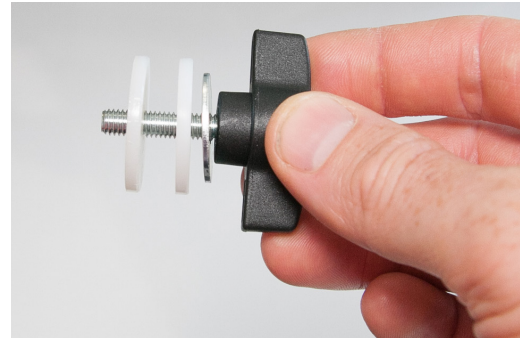
Tire hacia arriba de la solapa del protector lumbar y retire la tuerca mariposa del clip del arnés para hombros BINGO-OT (A) y retire la hebilla (B). Mueva el tornillo (C) desde el exterior hacia el orificio interno del respaldo y colóquelo a través del orificio inferior de la correa corta de la hebilla de liberación rápida (D). Apriete la tuerca mariposa para que quede completamente ajustada.

Pase la hebilla de las correas largas a través de la guía del protector lumbar (E) y encájela en su lugar. Repita del otro lado.

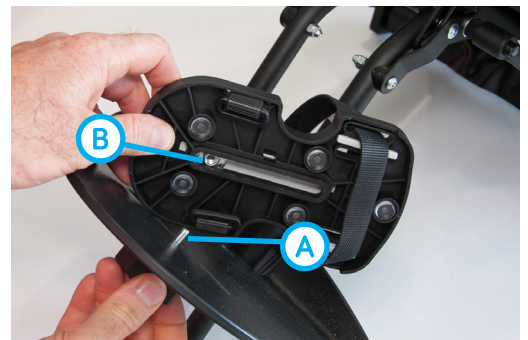


# Pieceras

Desempaque las pieceras y coloque arandelas de metal y plástico en el tornillo mariposa tal como se indica.



Alinee la tuerca de la ranura de la piecera (B) con el tornillo mariposa (A) y ajústelo.



# Funda del Reposapiés



La funda del reposapiés proporciona una superficie suave para aquellos momentos en que el usuario no esté usando zapatos.



## Colocación de las Tiras de Velcro en el Reposapiés

Despegue el protector de la película y presione firmemente las tiras de velcro sobre la superficie en las siguientes posiciones\*:

2 × tiras, la primera **(A)** montada aproximadamente a 20mm desde el frente central del reposapiés y la segunda **(B)** en medio de los 4 tornillos de montaje del reposapiés.

*\*Aviso: asegúrese de que la superficie a la que se aplica el velcro se encuentre completamente limpia y seca.*



## Incorporación de la Funda

Coloque la funda sobre el reposapiés asegurándose de que la abertura de separación del soporte esté por debajo del reposapiés. Presione la funda firmemente sobre el velcro.

# Ajustes

El médico o cuidador tiene la responsabilidad de conocer todos los ajustes disponibles y asegurarse de que el producto esté configurado correctamente para satisfacer las necesidades del usuario.

Spex recomienda que se mantenga un registro formal por escrito cuando se realicen verificaciones y ajustes de mantenimiento. Al final de este manual se encuentra disponible un formulario de registro del producto.

Antes de que el usuario se sienta en el asiento, asegúrese de realizar los siguientes ajustes. Si el cuidador tiene alguna pregunta o si se requiere información adicional, comuníquese con el proveedor de atención médica del usuario o con Spex.

A la hora de realizar los ajustes, posiblemente requiera una o más de las siguientes herramientas:

- Llave Allen de 3mm o equivalente.
- Llave Allen de 4mm o equivalente.
- Llave Allen de 5mm o equivalente.
- Llave anular de 8mm o equivalente.
- Llave anular de 10mm o equivalente.



# Profundidad del Asiento

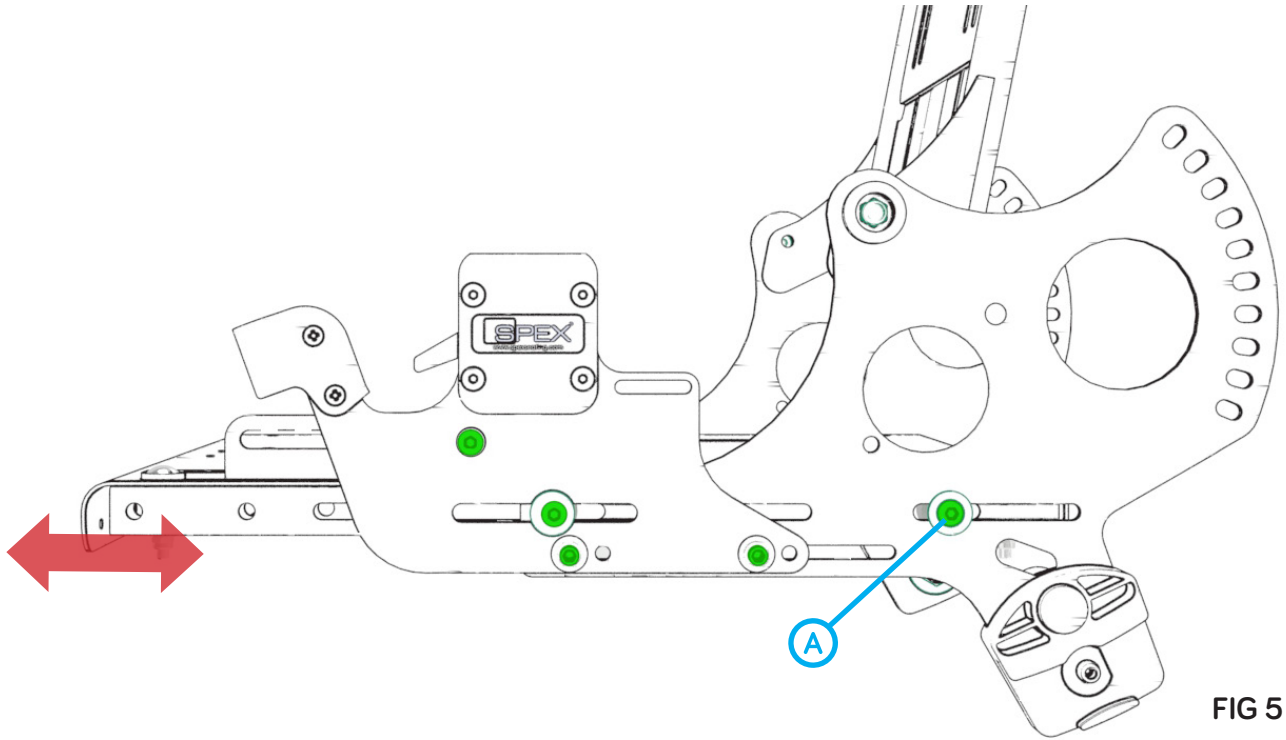


FIG 5



Aplice el freno de pie BINGO-OT / COBRA Base e incline el respaldo hacia atrás para proporcionar acceso al sujetador posterior (A). Afloje unas cuantas vueltas junto con los 4 sujetadores restantes indicados en verde arriba. Repita el proceso en los 5 sujetadores restantes en el otro lado de BINGO-OT / COBRA.

**Aviso:** consulte el manual de BINGO-OT para poner en práctica el método de inclinación.



## ADVERTENCIA

Asegúrese de que la unidad del asiento se encuentre sujeta firmemente al aflojar los tornillos.



Incline la unidad del asiento hacia adelante hasta que se escuche un clic audible que indique que la inclinación está bloqueada en su posición. Sujete la parte delantera de la plataforma del asiento y jale o empuje para alargar o acortar la profundidad del asiento. Una vez obtenida la profundidad del asiento deseada, vuelva a inclinar para proporcionar acceso a todos los tornillos y asegúrelos firmemente.



## ADVERTENCIA

No ajuste la profundidad del asiento mientras el usuario esté sentado en BINGO Spex.

# Soporte Pélvico

## Altura Pélvica

Afloje los pares de tornillos delanteros (C) y / o traseros (D) y deslice la barra en U según sea necesario.

Vuelva a apretar completamente los 4 tornillos.

**Aviso 1:** es posible que deba abrir la funda de la almohadilla pélvica para tener acceso al par de tornillos trasero.

**Aviso 2:** el rango máximo de ajuste de altura se produce cuando se ajustan los pares de tornillos delanteros y traseros.

**Aviso 3:** si el acceso a los tornillos traseros (D) es difícil, es posible que primero deba aflojar los tornillos delanteros (C) o, alternativamente, utilizar la liberación rápida de los apoyabrazos.



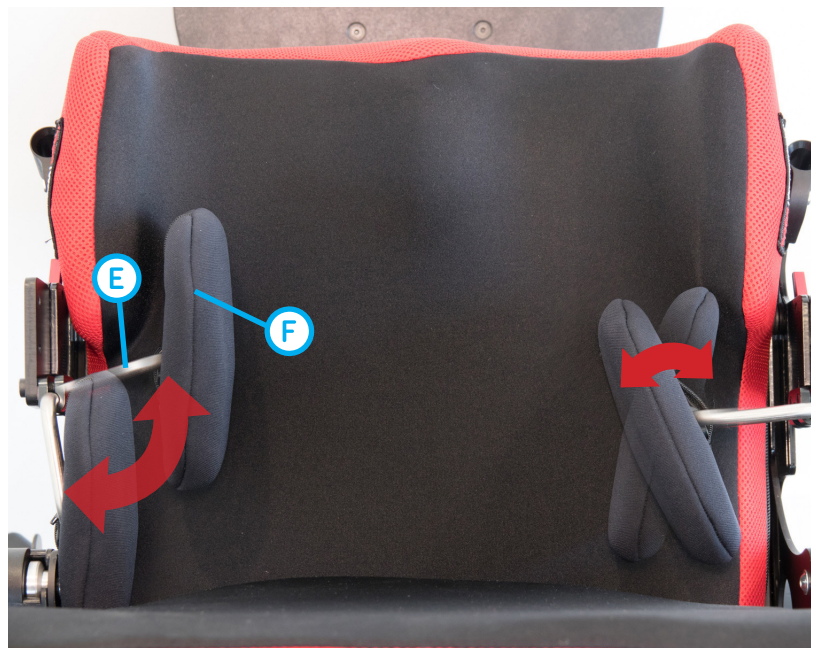
## Ancho y Ángulo Pélvico

Afloje los mismos 4 tornillos que aflojó en el paso anterior y ajuste el ángulo de la barra en U (E) y la almohadilla pélvica (F) a la posición deseada.

Vuelva a ajustar los 4 tornillos y a cerrar la funda pélvica.

**Aviso 1:** si el acceso es difícil, entonces utilice la opción de liberación rápida.

**Aviso 2:** si la profundidad de la placa también se modifica, no ajuste completamente los tornillos traseros y proceda a la sección de profundidad pélvica.





## Profundidad Pélvica

Existen dos métodos para lograr el ajuste de profundidad de los soportes pélvicos.



### 1) Placa Pélvica

Abra la funda de la guía pélvica para brindar acceso al par de tornillos de la placa de soporte pélvico (D). Esto permite que la almohadilla de soporte pélvico se deslice hacia adelante / hacia atrás a la posición deseada. Una vez que se haya alcanzado la posición deseada, vuelva a ajustar los tornillos y vuelva a cerrar la funda.



### 2) Soporte Lateral

Incline el respaldo para proporcionar acceso a los 4 tornillos de ajuste de montaje lateral y aflójelos. Esto permitirá que el soporte lateral, incluido el soporte pélvico, se deslice hacia adelante/hacia atrás.

Una vez obtenida la posición deseada, vuelva a ajustar todos los tornillos.

**Aviso:** tenga en cuenta que la modificación de esta posición también modificará las posiciones de la bandeja y los apoyabrazos.



### ADVERTENCIA

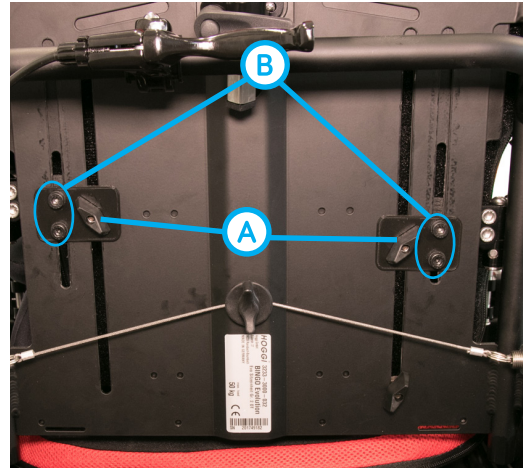
- 1) Para reducir la posibilidad de que el brazo quede atrapado, no use BINGO Spex sin las guías de cadera en su lugar
- 2) Asegúrese de que los dedos y la ropa del niño se encuentren bien alejados del receptor de la bandeja cuando vuelva a colocar la mesa de la bandeja.

# Protector Lumbar

## Ajuste de la Altura

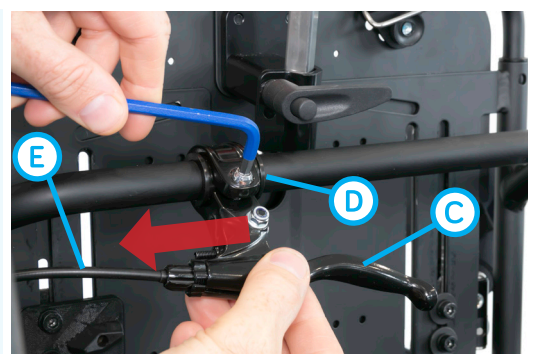
Afije el par de tuercas mariposa **(A)** y los 4 tornillos de montaje lateral del tronco **(B)** unas cuantas vueltas y aumente o disminuya la altura del soporte posterior superior según sea necesario. Reajuste los tornillos y las tuercas mariposa.

**Aviso:** asegúrese de no exceder la altura máxima especificada en la sección técnica.



Si la posición del mango de inclinación **(C)** en el soporte posterior del caño transversal entra en contacto con el soporte del apoyacabezas cuando el respaldo se encuentre en la posición más baja, se puede mover hacia los lados para dejar espacio.

Afije el tornillo de montaje del mango inclinable **(D)** y deslícelo hacia los lados lo suficiente como para proporcionar el espacio necesario.



### ADVERTENCIA

- 1) Después de volver a posicionar, asegúrese de que el cable de inclinación **(E)** no interfiera con la función de inclinación / inclinación.
- 2) Asegúrese de que las correas de los hombros estén sueltas al ajustar la altura del respaldo para evitar la posibilidad de asfixia.

# Ajuste de las Pieceras de Posición

## Adaptando al Usuario



Afloje las correas de velcro delanteras, coloque los pies del usuario en las pieceras y vuelva a cruzar el velcro para asegurar los pies.

## Ajuste del Ancho del Pie y del Ángulo



Las pieceras tienen una amplia gama de ajustes de ancho y ángulo independientemente una de la otra.

Afloje los tornillos mariposa en la parte inferior del reposapiés, deslice y/o gire las pieceras a la posición requerida y vuelva a ajustar.



### ADVERTENCIA

- 1) No pararse sobre la placa del reposapiés; utilizar únicamente para apoyar los pies.
- 2) Las sandalias solo se utilizarán en el transporte junto con el reposapiés de aluminio.



# Apoyacabezas

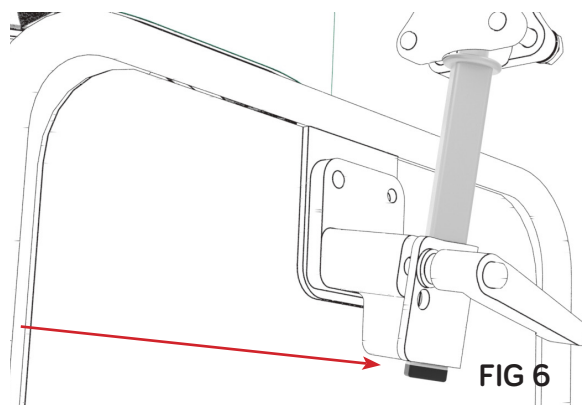
## Dos Métodos de Ajuste de la Altura

### 1) Ajuste del Vástago



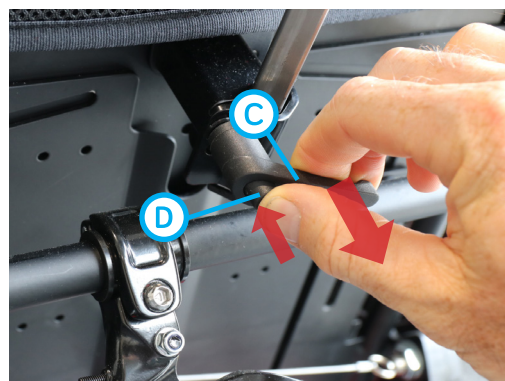
#### ADVERTENCIA

A la altura máxima del apoyacabezas, el tapón de plástico estará por debajo de la abrazadera. No lo levante más alto que esto.



Afloje el mango de la abrazadera (B) para subir o bajar el apoyacabezas utilizando el ajuste (A) del vástago. Una vez que se logra la posición requerida entonces vuelva a ajustar la abrazadera de manera completa.

**Aviso:** en la posición más baja del respaldo, se puede evitar que el mango de la abrazadera gire completamente debido a la falta de espacio con la unidad de asiento BINGO-OT. Si esto ocurre, ajuste el mango tanto como sea posible, luego presione el botón (D) y tire del mango (C) para que el mismo se deslice en sentido anti horario sin aflojarlo. Empuje el mango hacia atrás para ajustar más.



#### ADVERTENCIA

No ajuste mientras el niño esté sentado en BINGO Spex

### 2) Ajuste de la Placa

Se puede lograr una mayor altura del apoyacabezas ajustando la posición del montaje de la rótula (F).

Abra la funda y desajuste completamente los 4 tornillos de montaje del apoyacabezas (E). Levante la placa del apoyacabezas para alinearla con el siguiente conjunto de tornillos para aumentar la altura en 25mm o el conjunto de tornillos inferior para ajustar la altura en 50mm. Vuelva a colocar y a ajustar los tornillos.



## Ajustes de Ángulo



El apoyacabezas de BINGO Spex utiliza un sistema dual de juntas esféricas y cavidades que permite un amplio rango de movimiento. Realice todos los ajustes aflojando los 6 tornillos con una llave anular de 10mm. Una vez realizado el ajuste requerido, asegúrese de que todos los tornillos estén completamente ajustados.



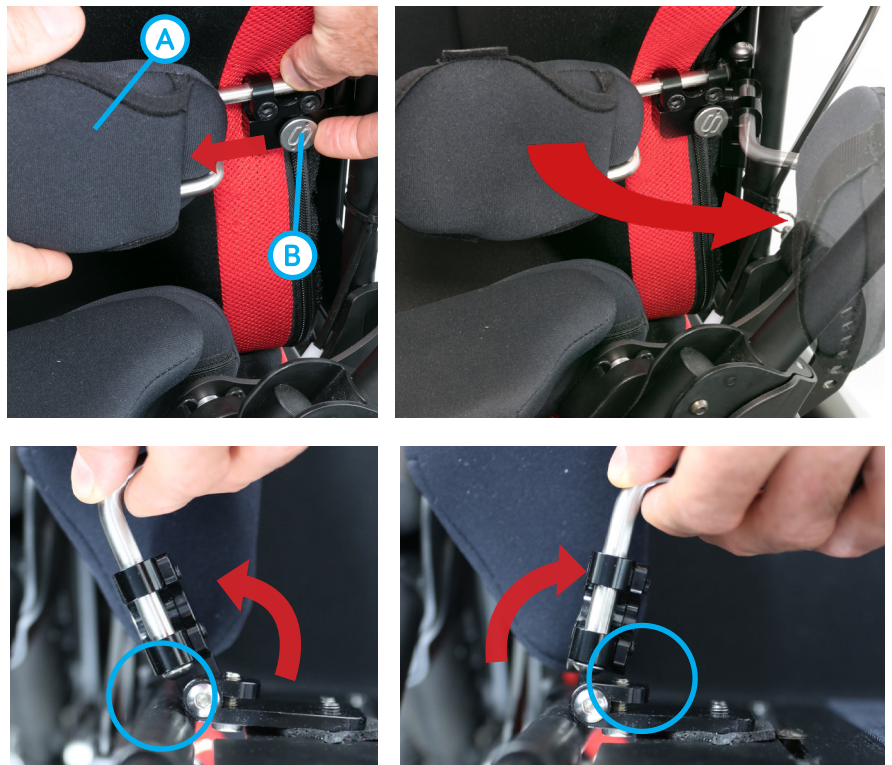
### ADVERTENCIA

*Asegúrese de que si el usuario se encuentra en el sistema de asientos, la cabeza esté sostenida en todo momento.*

# Soportes Laterales del Tronco

## Balaneo

Tire de la funda lateral del tronco (A) para ver el botón deslizante de liberación rápida (B) y deslícelo hacia adelante. Esto permite que la parte lateral del tronco se desplace hacia afuera para que se despeje durante los traspasos. Asegúrese de levantar la funda en la posición de balanceo ya que el velcro puede dañar el protector lumbar.



### ADVERTENCIA

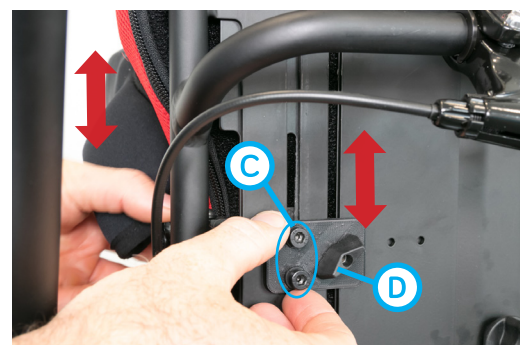
- 1) Tenga cuidado al liberar el balanceo de la parte lateral del tronco y asegúrese de que no haya una carga lateral en el mismo para evitar que los dedos queden aplastados en los caños del respaldo.
- 2) Mantenga los dedos alejados del interior lateral del tronco y gírelos al volver a bloquear, ya que existe un posible punto de pellizco al cerrarse el ángulo de la bisagra.

## Altura

Este método de ajuste de altura permite que la altura lateral del tronco se ajuste independientemente del ancho / ángulo lateral del tronco.

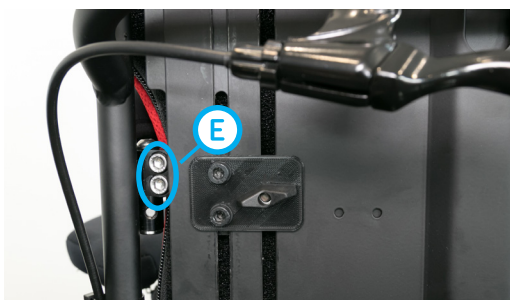
Afloje los dos tornillos unas cuantas vueltas (C), así como las tuercas mariposa (D), y luego mueva la parte lateral del tronco a la altura requerida. Vuelva a ajustar completamente los tornillos y la tuerca mariposa.

**Aviso:** para evitar que se mueva la altura del respaldo, realice este ajuste a uno de los laterales del tronco a la vez.





## Ángulo

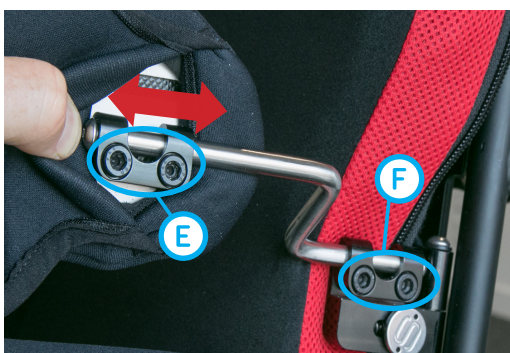


Afloje los tornillos plateados de la abrazadera lateral del tronco **(E)** unas cuantas veces.



Ajuste la barra en Z y la almohadilla hasta que se haya alcanzado el ancho deseado. Luego apriete el tornillo mientras lo mantiene en la posición requerida.

## Profundidad



Tire de la funda, afloje los tornillos **(E)** unas cuantas vueltas y deslice la placa hasta la profundidad requerida. Vuelva a ajustar completamente los tornillos.

## Ajuste Axial y de la Almohadilla



Afloje los 4 tornillos **(E)** y **(F)** para proporcionar una amplia gama de ajuste de inclinación, ancho y altura de la almohadilla.

Ajuste completamente todos los tornillos una vez finalizado este paso.

# Liberación Rápida del Soporte Pélvico y de los Apoyabrazos



*Los apoyabrazos y los soportes pélvicos se quitan rápidamente levantando la palanca de liberación rápida. Esto facilita enormemente los traspasos que requieren de inmediatez y proporciona un mayor acceso a los tornillos de ajuste, si fuese necesario.*

**Aviso:** es posible que las partes laterales del tronco tengan que estar en posición de balanceo para dejar un espacio que permita la liberación rápida.



## ADVERTENCIA

- 1) Asegúrese de que todos los dedos y la ropa, incluidos los de los usuarios, estén alejados de los posibles puntos de pellizco.
- 2) Cuando devuelva los apoyabrazos/unidad pélvica al receptor de liberación rápida, asegúrese de escuchar el clic audible que indica que se ha acoplado completamente.
- 3) Asegúrese de que los dedos y la ropa del niño estén bien alejados del receptor del apoyabrazos cuando vuelva a enganchar el apoyabrazos/soporte pélvico.



# Seguridad del Espacio de Inclinación/Reclinación

Consulte el manual de BINGO-OT / COBRA Base para obtener instrucciones sobre cómo usar los cochecitos con inclinación de 45° con respecto a la función del espacio



## ADVERTENCIA

*Puntos de pellizco severos. Asegúrese de que las extremidades, la cabeza y los dedos del niño estén dentro del asiento al inclinarse y reclinarse, prestando especial atención a las áreas resaltadas anteriormente. Siempre incline y recline el asiento muy lentamente.*

# Apoyabrazos

Realizar todos los ajustes típicos del apoyabrazos aflojando los tornillos indicados a la derecha.

El par de tornillos verde superior controla el ángulo, el ancho y la profundidad del apoyabrazos; se puede acceder abriendo la funda.

El par de tornillos azul inferior permite ajustar la altura del apoyabrazos.

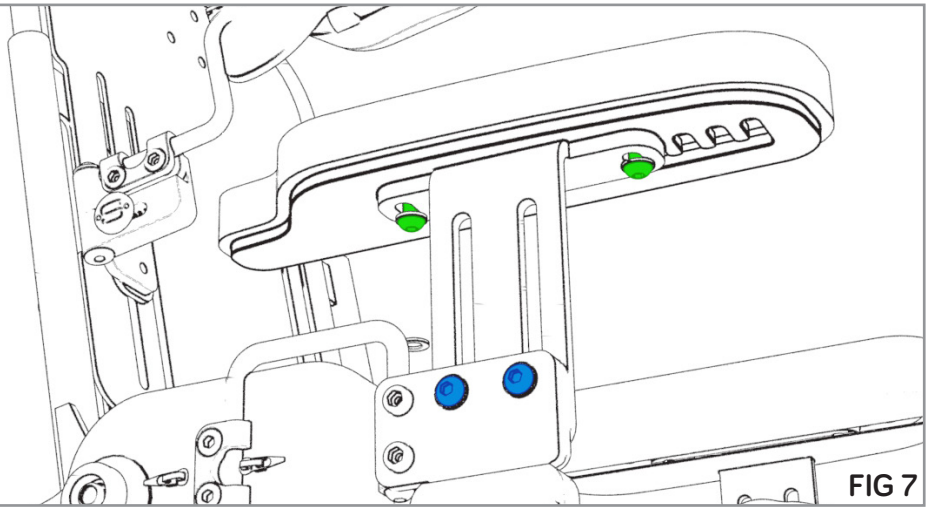


FIG 7

## Ajuste del Ancho, Ángulo y Profundidad

Abra la funda del apoyabrazos para proporcionar acceso al par de tornillos debajo de la placa del apoyabrazos, luego afloje los tornillos lo suficiente como para permitir que el apoyabrazos se mueva libremente.

Realice todas las modificaciones necesarias al ancho (A)<sup>1</sup>, ángulo (B) o profundidad (C)<sup>2</sup> del apoyabrazos y luego reajuste los tornillos completamente.



**Aviso 1:** para modificar la profundidad de los apoyabrazos, deslícelos hasta su posición más ancha para permitir el movimiento hacia adelante/hacia atrás tal como se indica a continuación. Los apoyabrazos pueden retirarse a través de método de liberación rápida para realizar ajustes hacia adelante/atrás. Se recomienda que esto se haga inicialmente para familiarizar al cuidador/terapeuta con el método de ajuste.

**Aviso 2:** la profundidad de los apoyabrazos también se puede modificar alterando la placa de profundidad de soporte lateral (G) tal como se describe en la sección Ajuste pélvico.

Sin embargo, es importante tener en cuenta que al modificar la posición pélvica y, por lo tanto, modificarla.

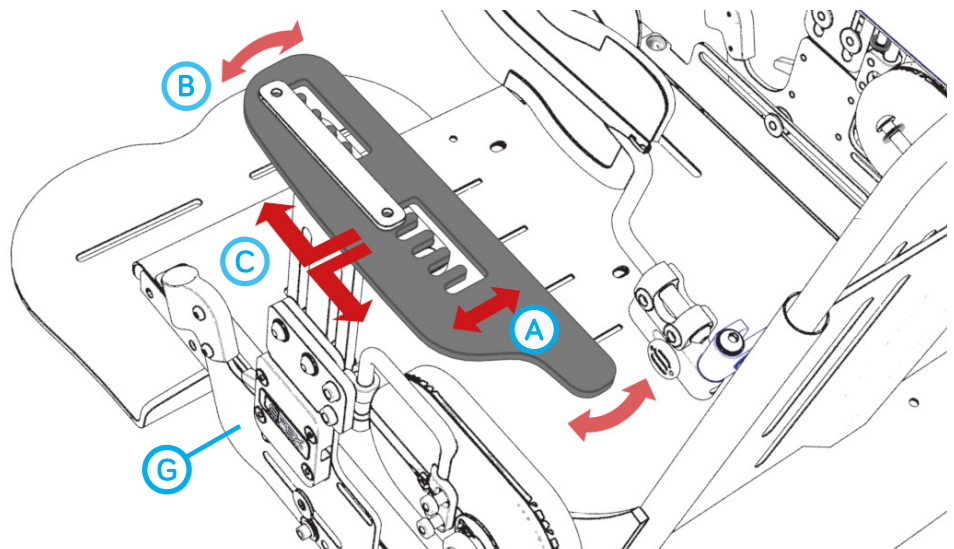


FIG 8



### ADVERTENCIA

Para reducir la posibilidad de que el brazo quede atrapado, minimice la separación entre la parte trasera del apoyabrazos y el protector lumbar.

## Apoyabrazos de Ancho Extensible

Es posible proporcionar una posición del apoyabrazos de mayor ancho que la estándar invirtiendo el freno de la altura de los apoyabrazos (F). Sin embargo, es importante tener en cuenta que esta posición de ancho extra no permitirá que el sistema de asiento se use en la posición inversa, ya que no tiene espacio suficiente con el marco BINGO EVO.

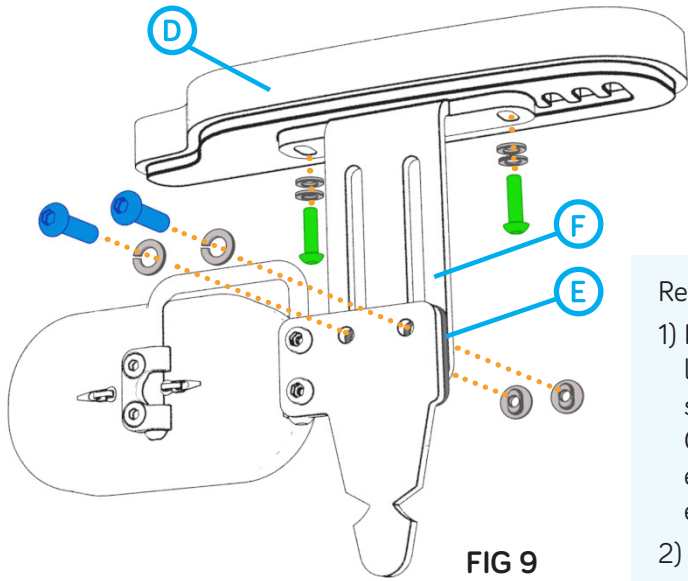


FIG 9

Retire los apoyabrazos / soporte pélvico con la liberación rápida.

- 1) Extraiga los tornillos (FIG. 9) que sujetan el freno de la altura de los apoyabrazos (F) con las arandelas, tuercas en T y bloque separador de plástico (E) y déjelos a un lado para su reinstalación. Gire este freno y el apoyabrazos 180° y vuelva a colocar el bloque espaciador con los sujetadores en el orden en el que fueron extraídos.
- 2) Abra la funda de la almohadilla del apoyabrazos y retire los tornillos de montaje del apoyabrazos (FIG. 11) con las arandelas, gire el apoyabrazos de manera que quede orientado hacia adelante y reemplace todos los sujetadores y arandelas en el orden en que se retiraron. Coloque el apoyabrazos en la posición deseada, vuelva a ajustar completamente todos los sujetadores y cierre la funda.

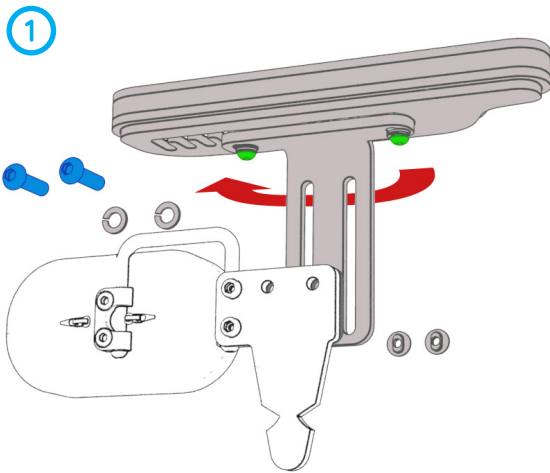


FIG 10

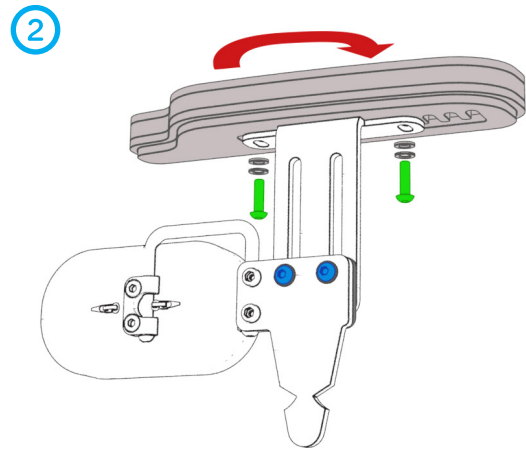


FIG 11

## Ajuste de altura



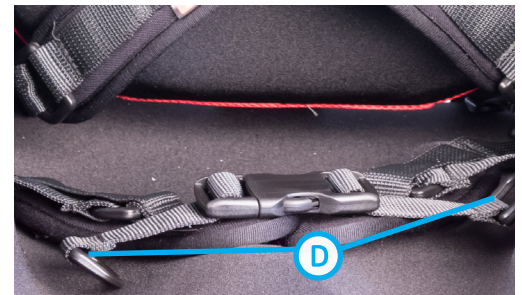
Afloje el par de tornillos en el freno de la altura del apoyabrazos, levante a la altura requerida y vuelva a ajustar completamente.



# Cinturón de Cadera

## Ajuste del Usuario

Coloque al usuario en el asiento, luego ajuste la hebilla **(A)**. Apriete la correa principal ancha, **(B)** luego la correa de retención estrecha **(C)** mientras sostiene la hebilla central. Compruebe y ajuste, si es necesario, hasta que sea cómodo. Cuando se ajusta correctamente y el cinturón de cadera está apretado, encaja cómodamente para que la pelvis del usuario esté segura. Apretar los tiradores del anillo en **(D)** hasta que desaparezca toda la holgura y las almohadillas debajo de la hebilla se toquen. Si es necesario ajustar la longitud para lograr un calce correcto, utilice los accesorios de la correa.



Asegure:

- (1) Confort - comprobar zonas de irritación.
- (2) Operación correcta - de la hebilla y las correas de ajuste.
- (3) El asiento BINGO-OT se debe mover en toda su amplitud de movimiento, incluida la inclinación, y reclinarsse - verificar si existe interferencia.



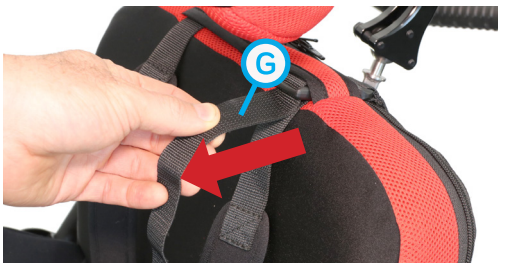
### ADVERTENCIA

1. Asegúrese de que haya al menos una separación de dos dedos entre el usuario y el cinturón de cadera, de esta manera el cinturón de cadera no estará demasiado ajustado.
2. Un cinturón de cadera mal ajustado podría ocasionar que el usuario se deslice hacia abajo del asiento, lo que podría causar asfixia por las correas.
3. Verifique que el cinturón de cadera pase por debajo del soporte pélvico y que se ajuste perfectamente en todo momento para mantener una posición de asiento correcta.
4. Póngase en contacto con Spex y / o con el proveedor de atención médica del usuario si no está seguro de cómo usar el cinturón de cadera. No utilizar si las correas están dañadas o no están firmemente aseguradas.
5. Mantenga las correas limpias, ya que será difícil ajustarlas si se encuentran sucias.
6. Inspeccione las correas con frecuencia para asegurarse de que no se hayan aflojado.
7. No permita que el usuario abra la hebilla. Si el usuario abre la hebilla, comuníquese con el proveedor de atención médica del usuario para obtener orientación sobre cómo evitar que lo haga, ya que esto puede ser peligroso.



# Shoulder Harness

## User Set-Up



Antes de ajustar el arnés para hombros, primero coloque al usuario en el asiento, establezca la pelvis y ajuste el cinturón de cadera. Coloque el arnés para hombros en el usuario y abroche la hebilla (E). Ajuste las correas inferiores (F) para que el arnés se “sostenga” hacia arriba. Tire de los anillos en (G) en las correas de los hombros para apretar el arnés de manera que se ajuste cómodamente al usuario mientras se asegura de no apretar demasiado. Ajuste las correas para asegurar un mejor calce.

Asegúrese de que no haya rozamiento en los hombros o el cuello; si así fuera, vuelva a colocarlo de modo que el arnés calce cómodamente sin rozar. Compruebe el funcionamiento general de las correas de tensión y las hebillas. Asegúrese de que no haya interferencia con otros dispositivos, como por ejemplo caños de alimentación, soporte para brazos, accesorios o mecanismos de inclinación del asiento. Si hubiera interferencia, ajuste el arnés para evitarla.



### ADVERTENCIA

- 1) **NO utilice** si el usuario no está usando un cinturón de cadera correctamente instalado, ajustado y sujetado.
- 2) **NO utilice** sin antes colocar y sujetar correctamente el cinturón de cadera. Se produce riesgo de asfixia si la pelvis no calza correctamente.
- 3) Este arnés se encuentra diseñado como dispositivo de posicionamiento para sillas de ruedas solamente. **NO lo utilice** como sistema de seguridad de transporte, incluso en vehículos, ni en ninguna otra aplicación en la que su falla causaría lesiones. El mal uso del arnés SPEX no está autorizado y es inseguro.
- 4) Cualquier parte del arnés que cruce el pecho debe colocarse lo suficientemente lejos del cuello del usuario.
- 5) Únicamente un técnico/médico clínico calificado instalará/ajustará el arnés. Haga que el especialista en asientos le muestre el ajuste/uso correcto.
- 6) La altura del respaldo debe ser similar o ligeramente superior a la altura de los hombros del usuario.
- 7) Si el arnés se suelta accidentalmente, el usuario caería hacia adelante. No deje al usuario sin atención en ningún momento mientras usa el arnés para hombros si sus habilidades cognitivas o movimientos pudiesen ocasionar una liberación accidental. Asegúrese de que todos los cuidadores saben cómo se desabrocha el arnés, ya que de lo contrario podría retrasar la liberación de emergencia, en el caso de que esta fuese necesaria.

## Contorno del Respaldo

El respaldo de BINGO Spex se ha diseñado para adaptarse a las asimetrías posturales y a diferentes morfologías. Esta guía muestra cómo se puede adaptar la sección interior del respaldo de BINGO Spex. Cada compartimento del cubo contiene 2 cubos. Estos pueden extraerse o agregarse como sea necesario hasta un máximo de 5 cubos por compartimento.

**Aviso 1:** también se proporciona un conjunto adicional de 10 cubos más firmes con cada respaldo.

**Aviso 2:** el respaldo y las espumas del contorno se pueden conservar y reenviar a otro usuario según lo estipulado en la sección correspondiente de este manual.

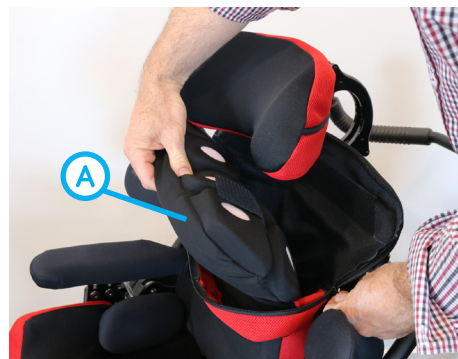
**Aviso 3:** registre el número de cubos utilizados en cada bolsillo como referencia.

### Contorno del Respaldo

Abra la funda exterior del cojín del respaldo, libere las 2 lengüetas de velcro **(B)** e incline al usuario hacia adelante (según las capacidades del usuario) para extraer la sección interior del contorno del respaldo **(A)** (la cubierta permanecerá asegurada al respaldo) y reemplazar con la almohada. Ahora puede eliminar o agregar capas de cubos del contorno **(C)** para adaptarse a las necesidades de los usuarios.

En este momento, la sección del contorno se puede cambiar para adaptarse a la postura de los usuarios. Una vez finalizado este paso, retire la almohada y vuelva a insertar la sección interior del contorno.

Incline al usuario hacia atrás.



### ADVERTENCIA

- 1) Se necesitarán dos personas para realizar este ajuste. Antes de realizarlo, tome una almohada blanda o implemento similar para reemplazar la sección interna del respaldo mientras se está modificando.
- 2) La segunda persona debe permanecer con el usuario de la silla de ruedas para sostenerlo y evitar que se caiga.
- 3) Asegúrese de que el usuario tenga el cinturón de cadera abrochado.
- 4) Los cubos siempre deben estar orientados hacia la parte posterior del respaldo.

# Transportando el BINGO Spex en un vehículo

El BINGO Spex se puede usar en la Base BINGO OT para el transporte solo cuando se usa de acuerdo con con el manual de usuario de BINGO Evolution.



## ADVERTENCIA

1) Consulte el manual del usuario de BINGO Evolution para obtener todas las instrucciones de transporte del vehículo.

2) Las sandalias solo se pueden usar en el transporte si se instala una placa de base de aluminio.

## Limpieza

Si tiene alguna pregunta con respecto a los procedimientos de limpieza, póngase en contacto con el distribuidor autorizado de los asientos BINGO Spex. La vida útil esperada del hardware BINGO Spex es de 5 años y de 2 años para la tapicería.

Para la limpieza de manchas, Spex recomienda usar toallitas desinfectantes AHP (peróxido de hidrógeno activado). Utilizar el producto de desinfección según las instrucciones del fabricante. Spex no se responsabiliza de la eficacia del proceso de desinfección.

Consulte también el manual de BINGO-OT / COBRA Base cuando tenga dudas sobre el Mantenimiento / Servicio y Reparación.

## Limpieza del Respaldo de BINGO Spex

### Funda Exterior del Respaldo

- Retire la funda tirando con cuidado de la fijación con velcro. Localice el cierre en la funda y ábralo.
- Extraiga la sección de espuma interna y dé vuelta la funda de adentro hacia afuera.
- Mantenga el cierre cerrado para evitar enganches.
- Lave a máquina con agua tibia (40° C).
- Seque por goteo o con calor suave.
- No planche, blanquee o limpie en seco.
- Si utiliza limpiadores químicos, enjuague muy bien con agua las fundas para eliminar todos los residuos químicos y dejar que se sequen por completo antes de volver a usarlas.
- Revise la funda en busca de rasgaduras y desgaste excesivo y reemplácela si está rota, rasgada o ya no es completamente funcional.

Una vez que esté completamente seco, vuelva a insertar la sección de espuma interior en la cubierta y acóplela al respaldo BINGO-OT. Tenga en cuenta que para el respaldo BINGO Spex, la sección interior de espuma de contorno debe retirarse de la manera correcta. Asegúrese de que la superficie plana esté orientada hacia el usuario y que la sección del cubo esté orientada hacia la carcasa. Una vez que la espuma esté asegurada dentro de la funda, cierre la funda herméticamente.

### Espuma Interior

El interior de la espuma del respaldo no está diseñado para mojarse de ninguna manera, ya que esto reducirá en gran medida su vida útil. Si se sucia, Spex recomienda reemplazar la espuma interior. Si la espuma se moja accidentalmente, séquela bien antes de volver a colocarla dentro de la cubierta.

Spex recomienda la compra y el uso de una funda impermeable (que proteja la espuma interior y se puede lavar y desinfectar).

## Limpieza del cojín BINGO Spex

### Funda exterior

- Retire la funda de la base de espuma y dela vuelta del revés.
- Lave a máquina con agua tibia (40°C).
- Seque por goteo o con calor suave.
- No planche, blanquee o limpie en seco.
- Si utiliza limpiadores químicos, enjuague muy bien con agua las fundas para eliminar todos los residuos químicos y dejar que se sequen por completo antes de volver a usarlas.
- Revise la funda en busca de rasgaduras y desgaste excesivo y reemplácela si está rota, rasgada o no ya es completamente funcional.
- Después del lavado, coloque la funda correctamente. Asegúrese de que la parte posterior de la funda coincida con la parte posterior de la base de espuma.

### Espuma

- Manténgala seca.
- Chequee la base de espuma regularmente para asegurar una buena consistencia de la espuma.
- Si se mojara accidentalmente, séquela bien antes de colocar las fundas.

### Funda Impermeable

- Lave a mano únicamente.
- No use blanqueador ni productos de limpieza fuertes.
- No seque en la secadora.
- No utilizar esta funda reducirá la vida útil del cojín.

### Apoyacabezas, Apoyabrazos y Soportes Pélvicos

- Lave a máquina con agua tibia (40° C).
- No planche, blanquee o limpie en seco.

### Hardware

Limpie el hardware con un detergente suave y agua. Seque bien después de limpiar. Si tiene preguntas adicionales sobre los procedimientos de limpieza, comuníquese con un distribuidor autorizado de BINGO Spex



---

# Mantenimiento

## Verificaciones Diarias

- Verifique que el cinturón de cadera y / o el arnés para hombros estén bien ajustados en el asiento o en los soportes laterales.
- Verifique que el ángulo del reposapiés y la altura sean seguros y estén ajustados.
- Verifique la tapicería para corroborar que no exista desgaste.
- Verifique que todas las palancas y los botones de ajuste estén en su lugar y asegurados.
- Verifique que el apoyacabezas esté firmemente bloqueado en su posición.
- Verifique que los apoyabrazos estén firmemente bloqueados en su posición.
- Verifique que los soportes pélvicos estén firmemente bloqueados en su posición.
- Verifique que los soportes laterales del tronco estén firmemente bloqueados en su posición.
- Verifique que el respaldo esté firmemente bloqueado en su posición.

## Verificaciones Semanales

- Verifique que los tornillos de montaje del apoyacabezas estén bien sujetos con arandelas elásticas completamente ajustadas.
- Verifique que la liberación rápida de los apoyabrazos permita que los apoyabrazos y la unidad de guía de la cadera se retiren fácilmente y se vuelvan a colocar en su lugar con total libertad.
- Verifique que los laterales del tronco se balanceen hacia afuera libremente cuando el botón de liberación rápida se desacople y que el lateral del tronco se reposicione en su lugar fácilmente.

## Verificaciones Semestrales

Spex recomienda que se verifique el desgaste de todos los sujetadores, como por ejemplo, tornillos sueltos o componentes rotos, cada 6 meses. Vuelva a ajustar los sujetadores sueltos de acuerdo con las instrucciones de instalación. Póngase en contacto con un proveedor autorizado de BINGO Spex inmediatamente para reemplazar cualquier componente roto. No continúe utilizando el sistema una vez que haya identificado componentes sueltos o rotos.

Realizar verificaciones semestralmente es solo una sugerencia que debe ajustarse al entorno en el que se utilice el equipo. Le recomendamos que mantenga un registro completando el formulario de registro del producto dentro de este manual.

- Verifique que el cinturón de cadera y / o el arnés para hombros estén bien ajustados en el asiento o en los soportes laterales y que funcionen correctamente.
- Verifique que el respaldo, el soporte pélvico, el reposapiés, el apoyacabezas, los laterales del tronco y los apoyabrazos sean seguros y se encuentren firmemente ajustados.
- Verifique que todas las correas no se encuentren desgastadas y que no falten hebillas.
- Verifique la tapicería para corroborar que no exista desgaste.
- Verifique que los cerrojos de liberación rápida de los apoyabrazos y el soporte lateral abatible del tronco se encuentren bloqueados.
- Verifique que el lateral del tronco, el apoyacabezas, el soporte pélvico y los apoyabrazos funcionen correctamente, sean seguros y se encuentren ajustados.
- Reemplace aquellos sujetadores, palancas de ajuste y botones faltantes o desgastados.
- Verifique la estructura general de la unidad de la base de movilidad y el asiento BINGO-OT para detectar signos de desgaste o daños. Consulte también la guía proporcionada en el Manual de BINGO-OT / EVO.
- Verifique el marco de movilidad y el asiento BINGO-OT para comprobar que no haya desgaste, o existan astillas o roturas.
- Verifique que no haya signos de rotura o agrietamiento. Si se encuentra alguna rotura / grieta, deseche estas piezas y reemplácelas inmediatamente.



### ADVERTENCIA

- 1) *Estas verificaciones de mantenimiento solo se aplican a los accesorios de BINGO Spex. A la hora de realizar las verificaciones de la unidad del asiento BINGO-OT, el cochecito EVO y la base COBRA HILO, consulte los manuales de HOGGI correspondientes a las verificaciones de mantenimiento.*
- 2) *Si encuentra una falla en cualquier parte del BINGO Spex, no utilice el producto hasta que la falla se haya solucionado. Comuníquese con el departamento de servicio al cliente de Spex o con el distribuidor local para obtener orientación.*

# Re envío a Otro Usuario

BINGO Spex ha sido diseñado para adaptarse a diferentes asimetrías posturales y a diferentes morfologías. Una vez que el usuario haya terminado de usar BINGO Spex, este debe restaurarse si se entrega a otro usuario. A continuación se encuentran las estrictas pautas que debe seguir para la renovación del BINGO Spex. Consulte también el manual de BINGO-OT para el procedimiento de re envío.



## ADVERTENCIA

- 1) Spex no asumirá ninguna responsabilidad por la contaminación, infección cruzada o daño.
- 2) Revisar todos los componentes para detectar signos de rotura o agrietamiento.

PARTE	PROCEDIMIENTO
Fundas de tapicería	<ul style="list-style-type: none"><li>• Las fundas exteriores de tapicería deben reemplazarse independientemente de la condición.</li></ul>
Hardware y componentes	<ul style="list-style-type: none"><li>• Asegúrese de que los cerrojos de liberación rápida de los apoyabrazos y el soporte lateral abatible del tronco se encuentren bloqueados.</li><li>• Verifique que el lateral del tronco, el apoyacabezas, el soporte pélvico y los apoyabrazos funcionen correctamente.</li><li>• Verifique que el lateral del tronco, el apoyacabezas, el soporte pélvico y los apoyabrazos sean seguros y se encuentren ajustados.</li><li>• Reemplace aquellos sujetadores, palancas de ajuste y botones faltantes o desgastados.</li><li>• Verifique la estructura general de la unidad de la base de movilidad y el asiento BINGO-OT para detectar signos de desgaste o daños. Consulte también la guía proporcionada en el Manual de BINGO-OT / EVO.</li><li>• Verifique el marco de movilidad y el asiento BINGO-OT para comprobar que no haya desgaste, o existan astillas o roturas.</li><li>• Verifique que no haya signos de rotura o agrietamiento. Si se encuentra alguna rotura / grieta, deseche estas piezas y reemplácelas inmediatamente.</li></ul>
Cinturón de cadera y arnés para hombros	<ul style="list-style-type: none"><li>• Verifique que la correa pélvica de 4 puntos / la correa pélvica de 2 puntos / el arnés para hombros estén bien ajustados en el asiento y funcionen correctamente.</li><li>• Verifique todas las correas para comprobar que no se encuentren desgastadas o que falten hebillas.</li><li>• Asegúrese de que la cinta esté limpia y se deslice libremente a través de las hebillas.</li></ul>
Contorno interno	<ul style="list-style-type: none"><li>• Asegúrese de que cada bolsillo del contorno tenga las capas correctas de espuma.</li></ul>





# Servicio BINGO Spex y Datos Técnicos

Repare el sistema BINGO Spex anualmente cuando finalice el período de garantía. Si sospecha que BINGO Spex ha tenido un uso intensivo y todavía está en garantía, le recomendamos que solicite un servicio completo. Solo una persona técnicamente competente, un proveedor de atención médica que haya recibido capacitación sobre el uso del producto, una persona autorizada por Spex o un distribuidor local realizarán el servicio técnico en BINGO Spex.

Póngase en contacto con el departamento de atención al cliente de Spex o con un distribuidor local para obtener más información. Spex recomienda que BINGO Spex se utilice por un período de 4 años, siempre que el producto reciba el mantenimiento y el servicio adecuado según las instrucciones del fabricante.

BINGO Spex Tamaño 1: 2885-0031-032

BINGO Spex Tamaño 2: 2885-0032-032

- Los números de serie se encontrarán ya sea tanto en el cojín del asiento o en el respaldo BINGO Spex. Por favor, indique siempre este número en cualquier correspondencia.

## Ejemplo de Identificación de los Números de Serie del Producto en las Etiquetas

### Respaldo

SPEX LABEL - WUNDERSEAT BACKREST 0418

**BACK/BASE OF BACKREST**  
**spex | Wonderseat® Back Support**

PRODUCT CODE: 2885

**X**  
SIZE

DAY MONTH YEAR LOT/SERIAL

Any postural support device not intended for use as occupant restraint in motor vehicle transport may not provide occupant protection in a vehicle impact.

Consult instructions for use.

**Manufacturer: Medifab Ltd**  
32 Detroit Drive, Rolleston 7675, New Zealand  
PH +64 3307 9790

Australia: 26 Paradise Street, Devonport, TAS 7310  
PH +61 3 6427 0105

solutions@medifab.com www.spexseating.com

THIS TAG MUST NOT BE REMOVED  
ALL NEW MATERIAL CONSISTING OF  
100% Polyurethane Foam

Outer covering	
Front Panel	62% Nylon/38% Spandex 100% Mesh
Inner cover	62% Nylon/38% Spandex 80% Nylon/20% Spandex 62% Nylon/38% Spandex
Sides	100% Polyester
Rear Panel	100% Nylon

Certification is made by the manufacturer that the materials in this article are described in accordance with law.

Caution should be exercised near open flame or burning cigarettes.

**CARELESSNESS CAUSES FIRE**

Max user weight 35kg

Machine wash. Do not bleach. Tumble dry (low heat). Do not iron. Do not dryclean.

USER NAME

US REP: Medifab Ltd, Rolleston, NZ 7675, New Zealand, Tel: +1 388 231 0802

CE

EC REP: BSH Business Services GmbH, Rheinstraße 2, D-10267 Berlin, Germany, Tel: +49 30 310 860 30

## Eliminación y Reciclado

El sistema de asientos BINGO Spex está fabricado con una gran variedad de materiales, la mayoría de los cuales se pueden reciclar. Una vez que llegue al final de la vida útil, si usted es el propietario legal, no lo deseche como un desecho doméstico ordinario; en su lugar, lleve el sistema BINGO Spex a un punto de reciclaje o recolección aprobado, para deshacerse de él de acuerdo con las leyes y regulaciones locales.

Llevar a cabo la recolección y el reciclaje por separado del sistema BINGO Spex, en el momento de su eliminación, garantizan la protección del medio ambiente y ayudan a la conservación de los recursos naturales.

## Medio Ambiente

### Humedad

Mantenga el soporte BINGO Spex seco en todo momento, ya que el contacto con el agua o el exceso de humedad podrían causar corrosión, o la degradación y falla de las funciones de BINGO Spex. Si el respaldo o el cojín del asiento se mojan o humedecen, límpielos bien con un paño seco lo antes posible.

### Temperatura

Es posible que BINGO Spex no funcione según lo previsto cuando se utilice a temperaturas extremas. Mantenga tanto BINGO Spex como BINGO-OT lejos de fuentes de calor extremo o de frío extremo para evitar quemaduras en los componentes metálicos.

### Suciedad

Las pequeñas partículas de polvo, tierra y arena pueden afectar la funcionalidad óptima. Verifique regularmente BINGO Spex y BINGO-OT para asegurarse de que no se produzcan acumulaciones alrededor de las aberturas y partes móviles.

### Distribuidor de Servicios Spex

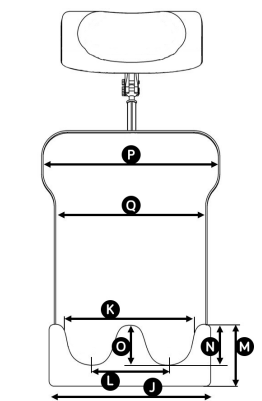
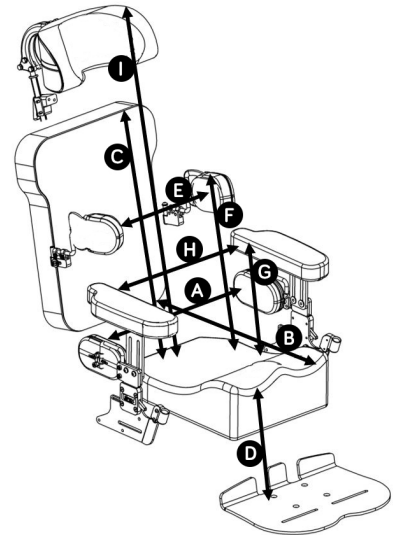
Por favor, registre el distribuidor de Spex a donde adquirió su BINGO Spex.

Compañía			
Dirección			
Teléfono		Página web	
Contacto		Correo electrónico	
Nº de serie			

# Especificaciones BINGO Spex

INGO Stroller Size		Size 1		Size 2	
Especificaciones del asiento	A Ancho de la cadera	17-28cm (6.5-11")		22-33cm (8.5-13")	
	B Profundidad del asiento	18-23cm (7-9") 1.1 Cojín	23-30cm (9-12") 1.2 Cojín	23-33cm (9-13") 2.1 Cojín	28-38cm (11-15") 2.2 Cojín
	C Altura de la espalda	36-44cm (14-17")		40-48cm (16-19")	
	D Longitud de la pierna inferior*	25-40cm (10-16")		25-45cm (10-18")	
	E Ancho del lateral del tronco	12-28cm (5-11")		15-30cm (6-12")	
	F Altura del lateral del tronco	15-34cm (6-13.5")		17-40cm (6.5-16")	
	G Altura del apoyabrazos	15-22cm (6-8.5")		15-22cm (6-8.5")	
	H Ancho interno del apoyabrazos	20-32cm (8-13")		28-38cm (11-15")	
	I Altura del apoyacabezas	45-65cm (18-25.5")		50-70cm (20-28")	
	J Ancho total del cojín	33cm (13") Tamaño 1.1	33cm (13") Tamaño 1.2	38cm (15") Tamaño 2.1	38cm (15") Tamaño 2.2
	K Ancho interno del cojín	23cm (9") Tamaño 1.1	28cm (11") Tamaño 1.2	28cm (11") Tamaño 2.1	33cm (13") Tamaño 2.2
	L Centro del contorno del muslo	15cm (6") Tamaño 1.1	17cm (6.5") Tamaño 1.2	18cm (7") Tamaño e 2.1	20cm (8") Tamaño 2.2
	M Altura del lateral del cojín	14cm (5.5")		14cm (5.5")	
	N Altura del contorno del muslo	9cm (3.5")		9cm (3.5")	
	O Altura del contorno del abductor	5cm (2")		5cm (2")	
	P Ancho del cojín trasero	33cm (13")		38cm (15")	
	Q Ancho del cojín del tronco	26cm (10")		30cm (12")	
Especificaciones del cochecito <sup>1</sup>	Capacidad de profundidad del marco	18-30cm (7-12")		20-38cm (8-15")	
	Capacidad de altura del marco del respaldo	36-46cm (14-18")		41-55cm (16-22")	
	Ángulo de inclinación del respaldo	90-160°			
	Altura de la barra de empuje	75-110cm (29.5-43")			
	Ancho total del marco	63cm (25")		68cm (27")	
	Carga máx. de la unidad del asiento	50kg (110lb) (peso del cuerpo incluyendo otras cargas <sup>2</sup> )			
	Capacidad de la base del marco*2	60kg (132lb)			
Peso máx. del usuario	35kg (77lb)				

El paquete del cochecito incluye un cesto de tela de 3 kg con marco negro mate, mesa de bandeja y toldo para el sol.



**Aviso 1:** consulte también los manuales de BINGO-OT y COBRA Base.

**Aviso 2:** consulte la sección de datos técnicos de BINGO-OT del manual para obtener una explicación más detallada.



32 Detroit Drive  
Rolleston 7614  
New Zealand

+64 3 307 9790

[solutions@spexseating.com](mailto:solutions@spexseating.com)

[spexseating.com](http://spexseating.com)

<b>US</b>	<b>REP</b>	<b>EC</b>	<b>REP</b>
Medicept 200 Homer Ave, Ashland, MA 01721 United States Tel: +1-508-231-8842		BEO MedConsulting Berlin GmbH Helmholtzstr. 2 D-10587 Berlin, Germany Tel: +49-30-318045-30	