

spex

Boczne Wsporniki Tułowia
Instalacja i Instrukcja Obsługi

WAŻNA INFORMACJA DLA KONSUMENTA:

Niniejsza instrukcja obsługi zawiera ważne wskazania, które należy przekazać użytkownikowi tego produktu. Prosimy nie usuwać niniejszej instrukcji obsługi przed dostarczeniem produktu do użytkownika końcowego.

DOSTAWCA: Niniejsza instrukcja musi być przekazana użytkownikowi tego produktu.

UŻYTKOWNIK / OPIEKUN: Przed użyciem produktu należy przeczytać całą instrukcję i zachować ją na przyszłość. Przed użyciem bocznego wspornika tułowia w pojeździe NALEŻY przeczytać rozdział dotyczący bezpieczeństwa podczas transpor

MD: Ten produkt jest urządzeniem medycznym.

Nazwisko Użytkownika

Nr Seryjny

Spis Treści

Wstęp	2
Przeznaczenie	2
Przeciwwskazania	3
Zgodność i Kompatybilność	3
Instrukcje Bezpieczeństwa	3
Warunki Środowiskowe	5
Konserwacja	5
Elementy Składowe Wsporników	6
Mocowanie Wspornika do Podstawy Oparcia	7
Regulacja Szerokości/Wysokości	7
Mocowanie do lasek	7
Dodano opcje głębokości	8
Regulacja Nachylenia	8
Regulacja Głębokości	9
Regulacja Osi (jeśli jest zamontowana)	9
Zwolnienie Mechanizmu Odchylania	9
Zwalnianie mechanizmu szybko zamykającego (jeśli jest zamontowany)	10
Regulacja Trójkątna (jeśli wymagane)	10
Udostępnianie Innemu Użytkownikowi	11
Utylizacja i Recykling	11
Bezpieczeństwo Podczas Transportu	12
Montaż, Użytkowanie, Konserwacja i Ograniczenia	12
Prawidłowe Zapinanie Pasów Bezpieczeństwa	13
Gwarancja	17
Dane techniczne	20

Wstęp

Spex zaleca konsultację z lekarzem, terapeutą zajęciowym lub fizjoterapeutą, który posiada umiejętności w zakresie prawidłowego użycia wózka inwalidzkiego i jego ustawiania i regulacji wg potrzeb indywidualnego użytkownika, w celu ustalenia, czy boczny wspornik tułowia Spex jest odpowiedni dla danego użytkownika.

Przeznaczenie

Zaglówek Spex przeznaczony jest dla użytkownika (niepełnosprawnego i/lub mającego trudności z zachowaniem komfortu siedzenia), który wymaga specyficznego, dopasowanego wsparcia ciała w pozycji siedzącej, w celu zapewnienia komfortu funkcjonowania w codziennych zajęciach oraz transporcie samochodowym. Zagłówek zaprojektowany został z ergonomicznymi założeniami w celu zapewnienia poprawy postury użytkownika i/lub w celu zapobiegnięcia lub zmniejszenia skutków/problemów natury fizycznej, związanych z pracą lub zajęciami w pozycji siedzącej.

Przeciwwskazania

1. Używanie siedzisk wózka Spex może wpłynąć na przesunięcie się środka ciężkości wózka co potencjalnie może spowodować wywrócenie się wózka i obrażenia ciała użytkownika. Dla utrzymania stabilności wózka zalecane jest zainstalowanie anty-wywrotowego mechanizmu lub też podpory, docelowo przeznaczonej dla osoby z amputowaną nogą, co zwiększy stabilność wózka.
2. Należy regularnie sprawdzać skórę użytkownika. W przypadku wystąpienia zaczerwienienia lub pojawienia się początków odleżyn, należy niezwłocznie zaprzestać używanie produktu i skontaktować się z lekarzem.

Zgodność i Kompatybilność

- Boczne wsporniki Spex zostały zaprojektowane tak, aby były kompatybilne z większością wózków inwalidzkich.
- Boczne wsporniki Spex są przeznaczone do stosowania ze wszystkimi stabilizatorami pleców z serii Spex.
- Podpory boczne i mechanizmy Spex są testowane i certyfikowane dla marki Spex i mogą nie nadawać się do montażu w wózkach inwalidzkich innych marek. Podpory boczne i mechanizmy Spex nie nadają się do montażu razem z innymi produktami jak również do użytku w innym celu niż wzmocnienia oparcia pleców.

Instrukcje Bezpieczeństwa

Aby uniknąć obrażeń, przed zainstalowaniem i użyciem wsporników tułowia Spex należy zapoznać się z niniejszą instrukcją i postępować wg zawartych w niej zaleceń i ostrzeżeń. Korzystanie z wózków inwalidzkich i sprzętu adaptacyjnego wiąże się z zagrożeniami dla użytkownika. Niewłaściwie używanie wózka inwalidzkiego lub wspornika tułowia, może spowodować poważne obrażenia. Jeśli wspornik tułowia przestanie pracować zgodnie z przeznaczeniem, należy przed dalszym użytkowaniem niezwłocznie skonsultować się z autoryzowanym dostawcą fotelików Spex. Do firmy Spex Ltd należy zgłosić jakiegokolwiek poważny wypadek i incydenty związane z bezpieczeństwem powyższego produktu.

Pianka i użyta tkanina spełniają wymagania dotyczące łatwopalności, zawarte w 'California Technical Bulletin 117'. W rzadkich przypadkach, tkaniny użyte w tym produkcie mogą powodować podrażnienia skóry u osób o zwiększonej wrażliwości. W przypadku wystąpienia zaczerwienienia lub swędzenia, należy niezwłocznie skonsultować się z lekarzem.

Zastrzeżenie: Spex nie ponosi żadnej odpowiedzialności za terapeutyczną skuteczność swoich produktów. Przeznaczenie produktu ma na celu zapewnienie bezpiecznego i niezawodnego umieszczenia i osadzenia na sprzęcie, na którym produkt został zainstalowany.



OSTRZEZENIE

NIEPRZESTRZEGANIE OSTRZEŻEŃ GROZI RYZYKIEM WYPADKU, OBRAŻEŃ CIAŁA, BÓLU LUB ŚMIERCI

W razie niepewności odnośnie poniższych punktów należy zwrócić się o pomoc.

1. Regularnie sprawdzać skórę pod kątem zaczerwienionych miejsc lub oznak odleżyn. Jeśli skóra jest podrażniona lub swędząca, należy zaprzestać używania produktu i zasięgnąć porady lekarskiej.
2. Nigdy nie używać wspornika bocznego bez pokrycia. Należy unikać kontaktu z otwartym ogniem lub zapalonymi papierosami. Korzystanie ze wspornika bocznego bez pokrycia (osłony tapicerskiej) zwiększa ryzyko zaprószenia ognia i uszkodzenia skóry.
3. Nigdy nie przekraczać limitu obciążenia wspornika bocznego lub wózka inwalidzkiego. Maksymalne obciążenie wózka jest podane przez producenta. Nigdy nie wykonywać ćwiczeń z ciężarami, które mogłyby przekroczyć maksymalne obciążenie wózka.
4. Sprawdzić, czy wózek inwalidzki nie wymaga dodania kółek anty wywrotnych lub innych zabezpieczeń przed przewróceniem w celu zwiększenia stabilności. Zamontowanie systemów siedzeń może przemieścić środek ciężkości wózka i spowodować jego przewrócenie.
5. Boczny wspornik tułowia Spex został zaprojektowany pod kątem zapewnienia podparcia ciała użytkowników wózków inwalidzkich. Nigdy nie używać wspornika bocznego w jakikolwiek sposób niezgodny z przeznaczeniem.
6. Należy pamiętać o trzymaniu wszystkich części ciała z dala od odchylanych punktów obrotowych wspornika podczas zmiany jego pozycji.
7. Po zakończeniu obrotów wspornika sprawdzić zablokowanie mechanizmu blokującego. Jeśli mechanizm przestanie blokować wspornik, zaprzestać używania urządzenia.

Warunki Środowiskowe

Uwaga: Unikaj ostrych przedmiotów lub narażania na działanie ekstremalnego ciepła lub otwartego ognia. Mogą one uszkodzić Twoje podparcie boczne.

Wilgoć: Należy utrzymywać wspornik w stanie suchym przez cały okres używania ponieważ kontakt z wodą lub nadmierną wilgocią może spowodować korozję, pogorszenie funkcjonalności lub potencjalną awarię. Jeśli wspornik jest wilgotny lub mokry, należy jak najszybciej wytrzeć go dokładnie suchą szmatką. Nie należy używać wsporników pod prysznicem lub podczas kąpieli w basenie.

Temperatura: Wspornik może nie działać zgodnie z przeznaczeniem, gdy jest używane w ekstremalnych temperaturach. Należy trzymać wspornik z dala od źródeł ekstremalnego ciepła jak i zimna, aby uniknąć poparzeń od metalowych elementów.

Brud: Małe cząsteczki, takie jak kurz, brud i piasek, mogą ograniczać optymalną funkcjonalność sprzętu. Należy regularnie sprawdzać wsporniki, aby upewnić się, że wokół otworów i ruchomych części nie gromadzi się brud.

Konserwacja

Należy sprawdzić czy sprzęt działa poprawnie, jeśli nie, należy go niezwłocznie wymienić. Spex zaleca sprawdzanie wszystkich elementów co 6 miesięcy pod kątem zużycia, poluzowania się lub usterki. Luźne łączniki należy dokręcić zgodnie z instrukcją montażu. W przypadku uszkodzonych elementów należy natychmiast skontaktować się z autoryzowanym dostawcą Spex w celu ich wymiany. Należy zaprzestać używanie sprzętu po zidentyfikowaniu luźnych lub uszkodzonych elementów. W przypadku pytań dotyczących dotyczących procedur należy skontaktować się z autoryzowanym dystrybutorem systemu Spex. Oczekiwany okres eksploatacji podpory bocznej wynosi do 5 lat.

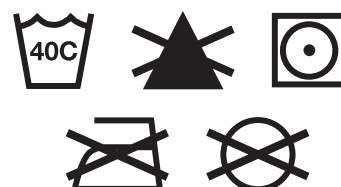
Spex zaleca stosowanie chusteczek dezynfekujących AHP (przyspieszony nadtlenek wodoru). Środek dezynfekujący należy stosować zgodnie z instrukcją producenta. Spex nie ponosi odpowiedzialności za skuteczność procesu dezynfekcji.

Czyszczenie Sprzętu

Sprzęt można czyścić łagodnym detergentem i wodą. Przemycać czystą wodą. Po myciu dokładnie wysuszyć.

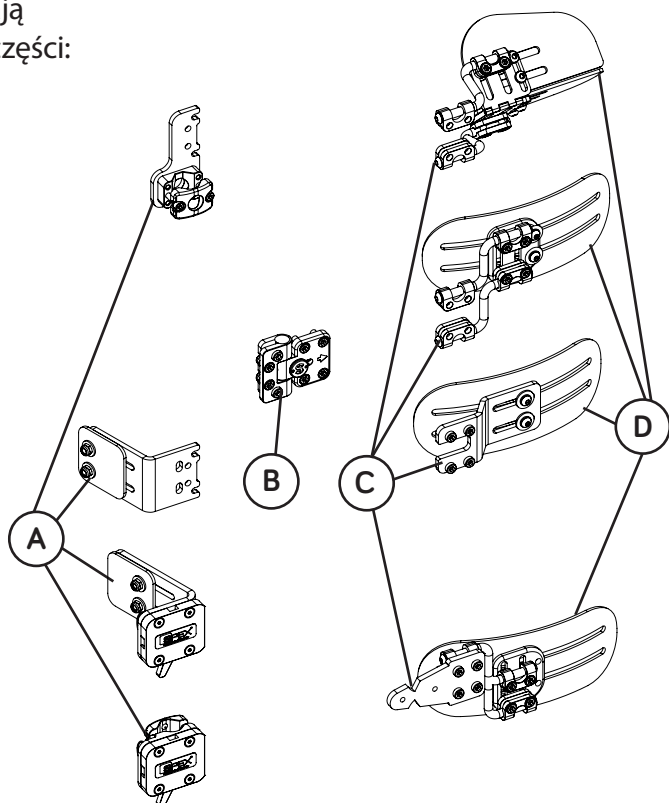
Czyszczenie pokrowca

Prać w pralce w ciepłej wodzie 40 ° C / 104 ° F. Suszyć w suszarce bębnowej na niższej temperaturze. Nie prasować, nie wybielać ani nie czyścić chemicznie. Jeśli używane są chemiczne środki czyszczące, osłony należy dokładnie spłukać wodą, aby usunąć wszelkie pozostałości chemiczne i pozostawić do całkowitego wyschnięcia przed ponownym użyciem.



Elementy Składowe Wsporników

Wsporniki mają następujące części:

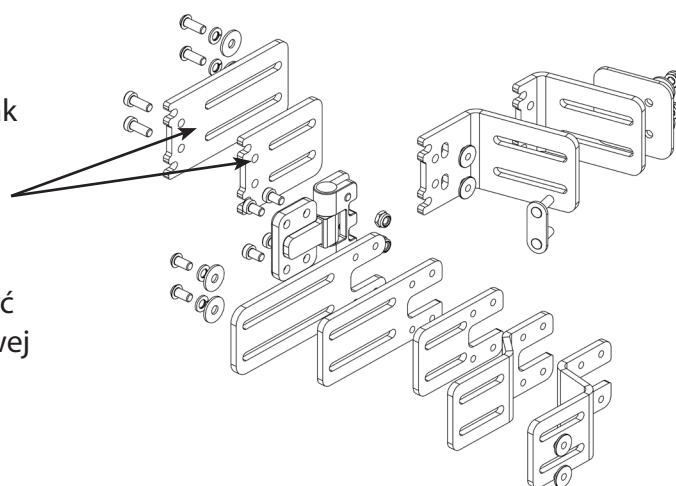


	Nazwa/Opis	Ilość
A	Płyta mocująca	1
B	Zawias odchylany	1
C	Nawiasy wspierające regulacje	1
D	Boczna podkładka wspierająca	1

Istnieje kilka sposobów montażu powyższych części jak pokazano obok.

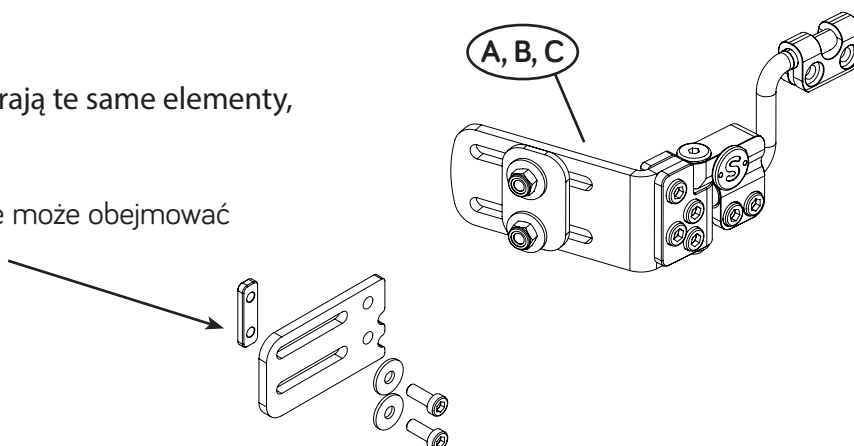
Wspornik może również zawierać płytkę przedłużającą, jak pokazano.

Uwaga: szybko otwierające się boczne części mogą być wyposażone w dodatkowe pręty osiowe dla dodatkowej głębokości, więcej szczegółów na stronie 9.



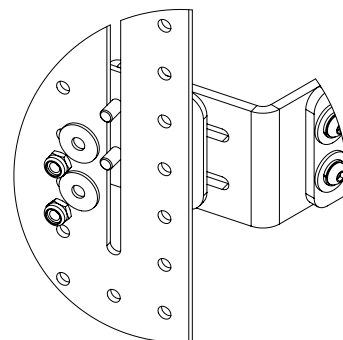
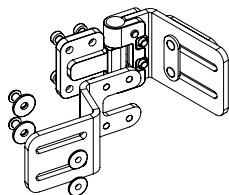
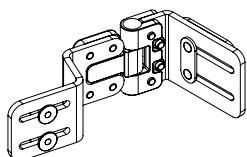
Boczne części pediatryczne zawierają te same elementy, ale wyglądają następująco:

Twoje pediatryczne wsparcie boczne może obejmować zestaw przedłużający, jak pokazano



Mocowanie Wspornika do Podstawy Oparcia

Wymagane narzędzia: klucz imbusowy 4 mm, 5 mm, klucz oczkowy 10 mmccc.



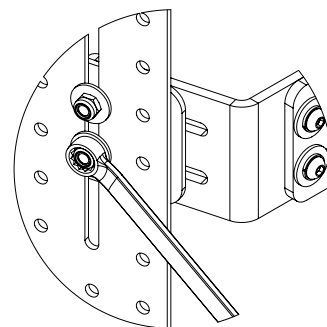
1. Ułokuj na oparciu wspornik boczny z gumowa podkładka – jak pokazano.



CAUTION

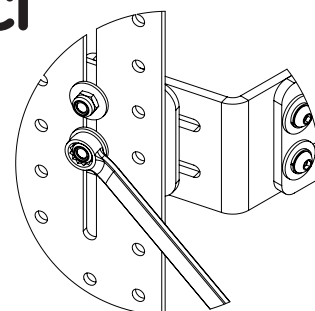
Gumowa podkładka musi znajdować się między wspornikiem a oparciem i być zawsze używana.

2. Za pomocą klucza oczkowego 10 mm dokręcić nakrętki M6. Nie dokrecaj za mocno.



Regulacja Szerokości/Wysokości

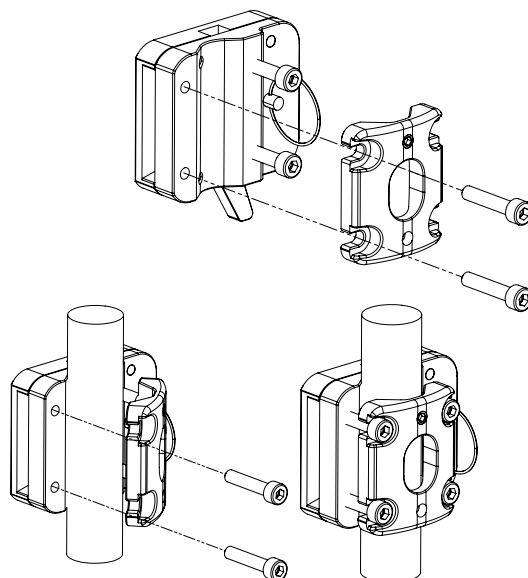
1. Za pomocą klucza oczkowego 10 mm poluzuj nakrętki M6.
2. Ustaw element boczny w żądanej pozycji.
3. Dokręć nakrętki M6



Mocowanie do lasek

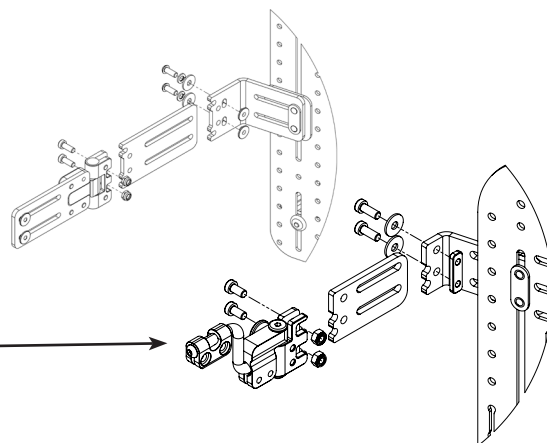
W przypadku używania uchwytów do lasek zamiast płyty mocującej należy wykonać następujące czynności:

1. Za pomocą klucza imbusowego 4 mm wykręć 2 śruby ustawione pionowo
2. Owinąć zewnętrzny zacisk wokół laski w odpowiednim miejscu i mocno zamocować.

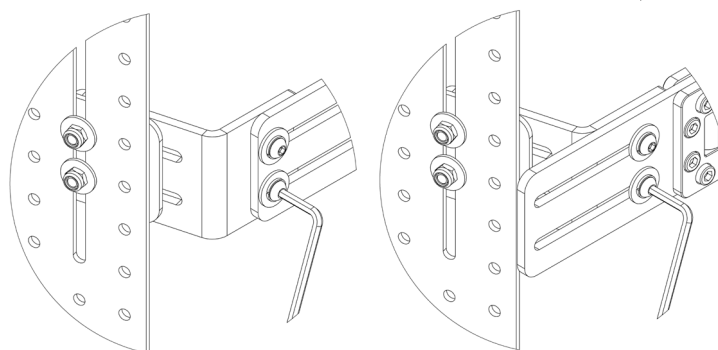


Dodano opcje głębokości

1. Na rysunku pokazano opcjonalny wspornik przedłużający:
#1266-2430-100
#1266-2440-100



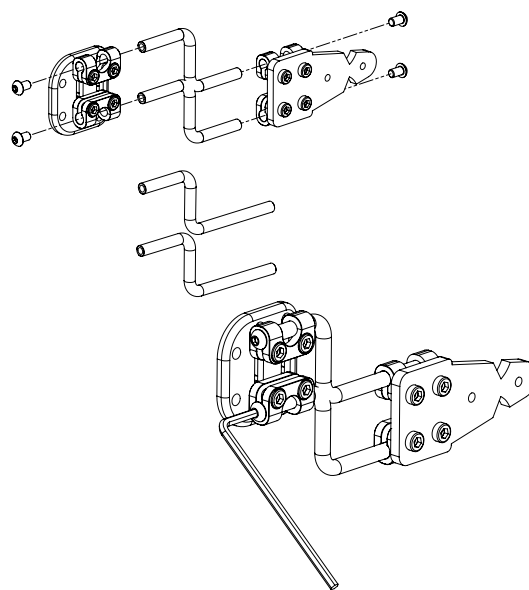
2. Użyj przedłużonego wspornika, aby wyregulować głębokość poprzeczki zgodnie z wymaganiami. Upewnij się, że elementy mocujące są prawidłowo dokręcone.



3. W przypadku korzystania z szybko otwierających się bocznych części:

Dodatkową głębokość można uzyskać poprzez użycie przedłużonych prętów osiowych dostarczonych jako zapasowe.

- a) Odkręć 4 śruby z łbem kulistym na końcach prętów osiowych.
- b) Zamień pręty w zaciskach.
- c) Ponownie zamocuj 4 śruby z łbem kulistym na prętach osiowych.



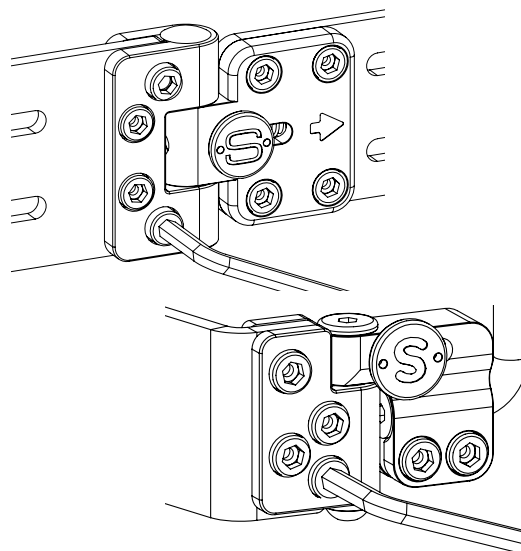
Regulacja Nachylenia

1. Wyreguluj srebrne śruby, aby zmienić kąt płyty bocznej podczas pozycjonowania. Dokręć ponownie po zakończeniu, upewniając się, że ramię nie będzie się poruszać.



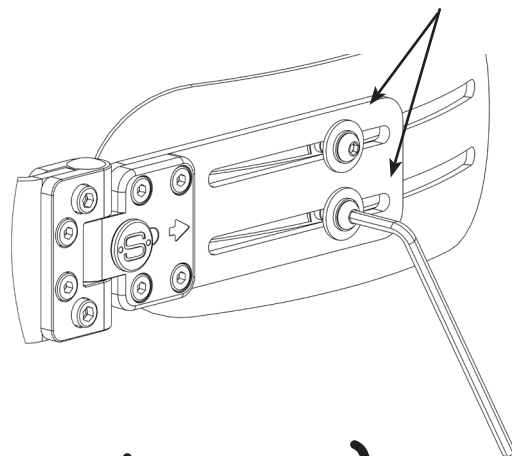
OSTRZEŻENIE

Srebrne śruby należy dokręcić, zanim użytkownik usiądzie na wózku inwalidzkim. Srebrne śruby należy regularnie sprawdzać pod kątem dostatecznego dokręcenia.



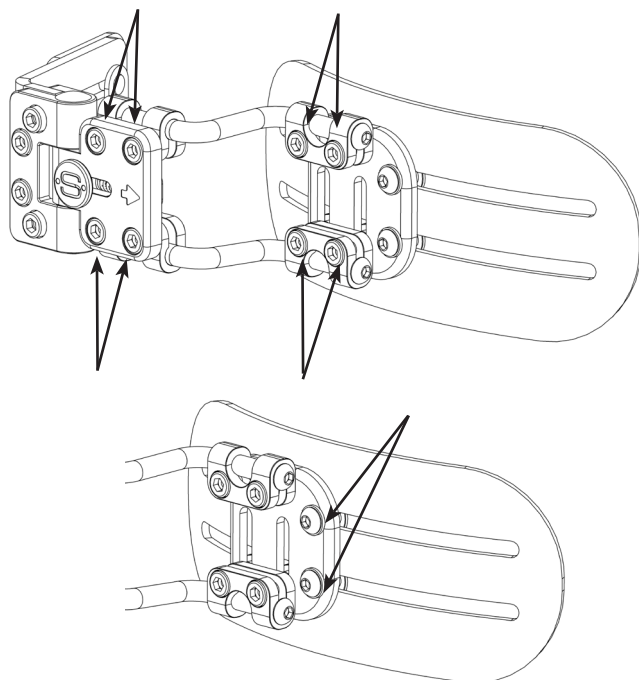
Regulacja Głębokości

1. Usunąć zapinany na zamek pokrowiec oraz piankę. Użyć klucza imbusowego 4 mm, aby wyregulować położenie płytki, regulując dwa pokazane na rysunku elementy mocujące.



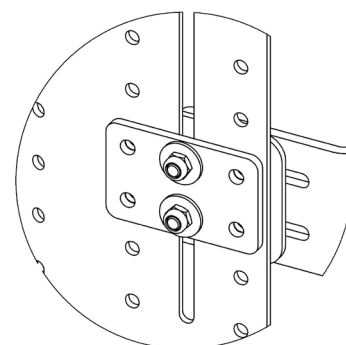
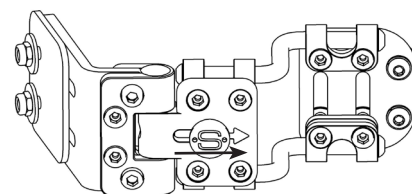
Regulacja Osi (jeśli jest zamontowana)

1. Użyć klucza imbusowego 5 mm, aby wyregulować kąt i wysokość płytki. Poluzuj osiem zaznaczonych mocowań, aby ustawić płytę zgodnie z wymaganiami.
2. Użyć klucza imbusowego 4 mm, aby wyregulować położenie płytki, regulując dwa pokazane elementy mocujące.



Zwolnienie Mechanizmu Odchylania

1. Przesunąć przycisk w prawo aby uwolnić wspornik.
2. W przypadku zwiększonego nacisku na wspornik, należy użyć drugiego wspornika wspomagającego.



Zwalnianie mechanizmu szybko zamykającego (jeśli jest zamontowany)

1. Pociągnij dźwignię do przodu i zdejmij boczną część.

2. Aby ponownie założyć, wciśnij mocowanie aż kliknie, blokując się na miejscu.



OSTRZEŻENIE

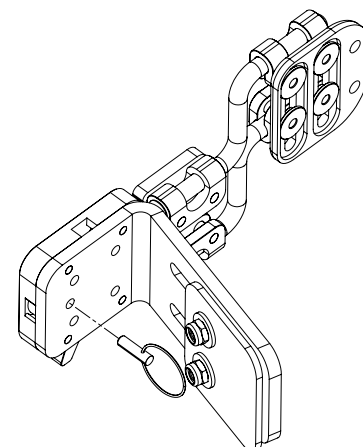
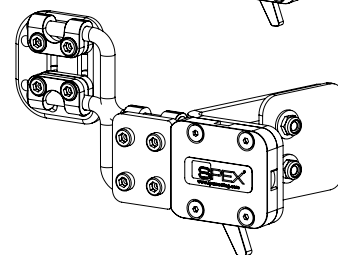
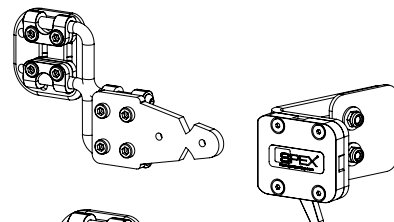
Upewnij się, że boczna część jest zablokowana na miejscu, próbując ją odciągnąć bez uruchamiania dźwigni.

3. Aby zamocować część boczną i ograniczyć jej zdejmowanie, należy wsunąć sworzeń zapadki do mechanizmu i upewnić się, że zatrzasnął się we wpuście.



OSTRZEŻENIE

Upewnij się, że zatrzasnął się, próbując zwolnić część boczną. Podczas korzystania z tej podpory podczas transportu, sworzeń zapadki musi być zatrzaśnięty.

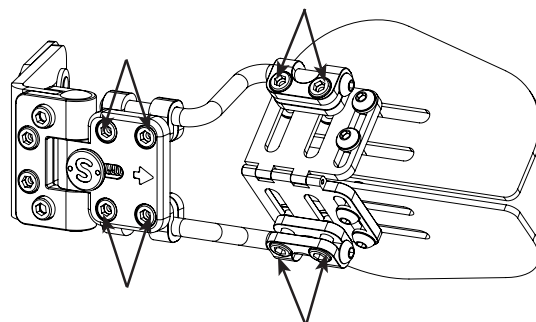
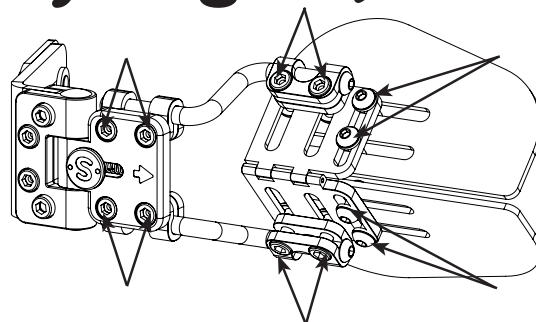


Regulacja Trójkątna (jeśli wymagane)

1. Użyj klucza imbusowego 4 i 5 mm, aby wyregulować kąt, wysokość, kąt zagięcia podkładki bocznej.

Poluzuj dwanaście łączników, aby ustawić płyty zgodnie z wymaganiami (zobacz rys).

2. Prawidłowo dokręć osiem łączników, aby ustawić kąt, wysokość i kąt zgięcia podkładki.



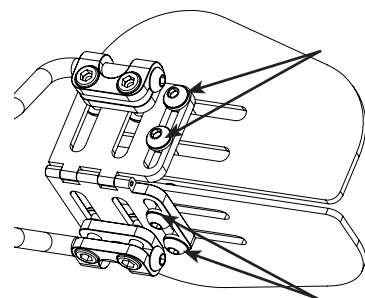
3. Na koniec dokręć cztery pokazane elementy mocujące, aby ustawić głębokość podkładki i kąt zgięcia.



OSTRZEŻENIE

Upewnij się, że cztery wskazane śruby są przed regulacją wystarczająco poluzowane, aby umożliwić im swobodne przesuwanie się wzdłuż szczelin.

Śruby należy następnie dokręcić w odpowiednim położeniu, które nie będzie powodować deformowania się lub rozciągania podkładki.



Udostępnianie Innemu Użytkownikowi

Po zakończeniu korzystania ze wspornika tułowia Spex, należy go odnowić i dokładnie wyczyścić przed udostępnieniem kolejnemu użytkownikowi. Poniżej znajdują się ściśle wytyczne dotyczące odnawiania i przygotowywania wspornika Spex dla kolejnego użytkownika.

Spex zaleca stosowanie chusteczek dezynfekujących AHP (przyspieszony nadtlenek wodoru). Środek dezynfekujący należy stosować zgodnie z instrukcją producenta. Spex nie ponosi odpowiedzialności za skuteczność procesu dezynfekcji.

Spex nie ponosi odpowiedzialności za zanieczyszczenie, zabrudzenie, kontaminację lub uszkodzenie produktu.

Część	Procedura
Kontrola bezpieczeństwa	Wszystkie elementy należy sprawdzić pod kątem oznak naprężeń lub pęknięć.
Ośłony tapicerskie	Ośłony tapicerskie należy wymieniać niezależnie od ich stanu.
Sprzęt i komponenty	Upewnij się, że wszystkie elementy mechanizmu są na miejscu i w bezpiecznym stanie. Jeśli któregoś brakuje, należy je zamówić. Należy sprawdzić czy nie ma oznak naprężenia lub pęknięć. W przypadku stwierdzenia jakichkolwiek naprężeń / pęknięć, wspornik boczny należy wycofać z użytku i usunąć. Wyczyść sprzęt i komponenty łagodnym detergentem i wysokiej jakości środkiem dezynfekującym, takim jak chusteczki dezynfekujące AHP (przyspieszony nadtlenek wodoru), upewniając się, że wszystkie miejsca są wolne od brudu.
Podkładka piankowa	Podkładka piankowa musi być wymieniana niezależnie od stanu.

Utylizacja i Recykling

System siedzeń Spex produkowany jest przy użyciu różnorodnych materiałów, z których większość można poddać recyklingowi. Z chwilą gdy produkt osiągnie koniec stanu używalności, jeśli jesteś prawnym właścicielem, nie mieszaj go z domowymi odpadami śmieciowymi ale dostarcz do upoważnionego punktu recyklingu lub zbiórki, w celu utylizacji zgodnie z lokalnymi przepisami i regulacjami.

Bezpieczeństwo Podczas Transportu

Spex Seating System przeszedł pomyślnie testy zderzeniowe, wyniki testów są zgodne z regulacją RESNA WC-4: 2012 20 (WC20).

Spex Seating System spełnia wymagania normy ISO 16840-4: 2009 i nadaje się do użytku jako siedzenie samochodowe, jeśli używane jest z odpowiednią podstawą wózka inwalidzkiego.

Należy postępować zgodnie z instrukcją instalacji, instrukcją użytku oraz instrukcją konserwacji, zawartymi w niniejszych wskazówkach jak również postępować zgodnie z instrukcjami dotyczącymi transportu.

W razie możliwości, użytkownik wózka inwalidzkiego powinien usiąść na siedzeniu w pojeździe i użyć zainstalowanych w pojeździe systemów przytrzymujący pasażerów.

Spex Seating System został zaprojektowany, aby umożliwić właściwe użycie pasów bezpieczeństwa zamocowanych w pojeździe. Spex uzyskał doskonałą ocenę (16 z 16) za łatwość prawidłowego ustawienia pasa bezpieczeństwa oraz stopnia do którego można uzyskać najwłaściwsze przytrzymanie pasem - w oparciu o metody z załącznika D.

Poniższe części Spex Seating System zostały przetestowane i nadają się do użytku w pojazdach samochodowych:

- Typy oparcie pleców o pełnej wysokości
- Podstawa siedzenia
- Typy poduszek
- Podpory ramion i ud
- Boczne podpory tułowia
- Zagłówki/podparcia głowy

Uwaga: Podparcia pleców niższe niż wysokość ramion użytkownika nie były atestowane i nie są zalecane do transportu w pojazdach. Dla przykładu: Stabilizatory Vigour Lo i Vigour Mid Back.

Montaż, Użytkowanie, Konserwacja i Ograniczenia

- Regulacje ustawień wózka inwalidzkiego mogą być wykonywane wyłącznie przez wykwalifikowanego terapeutę, profesjonalistę lub technika wyspecjalizowanego w obsłudze siedzeń. Systemy o niestandardowych profilach/wykonane na zamówienie mogą wymagać wykwalifikowanego personelu w celu konfiguracji i instalacji systemu siedzeń.
- W celu zapewnienia bezpieczeństwa w czasie podróży pojazdem należy, po wykonaniu jakichkolwiek regulacji upewnić się, że wszystkie śruby, wkręty i nakrętki są bezpiecznie i odpowiednio dokręcone.
- Należy upewnić się by górne i dolne mocowania oparcia oraz przednie i tylne mocowania miednicy siedzenia były zainstalowane tak daleko od siebie, jak jest to możliwe, aby zapewnić mocniejsze, 4-punktowe mocowanie do ramy wózka inwalidzkiego. Należy upewnić się, że szybko otwierające się zatrzaski są zamocowane.
- Nie należy używać systemu siedzeń Spex jako siedzenia w pojeździe, jeśli używane lub zainstalowane są części które nie były wcześniej pomyślnie przetestowane przeciw wypadkowi. Spex Seating System został zaprojektowany i certyfikowany tylko i wyłącznie przy użyciu komponentów Spex. Spex nie ponosi odpowiedzialności w przypadku gdy w połączeniu z Spex Seating System używane są inne komponenty oraz systemy siedzeń.
- Należy regularnie sprawdzać czy wszystkie mocowania systemu siedzeń Spex nie poluzowały się podczas codziennego użytku i w razie potrzeby należy je dokręcić.
- Przed użyciem siedzenia jako siedzenia samochodowego należy upewnić się czy odchyłane boki są w pozycji zablokowanej.

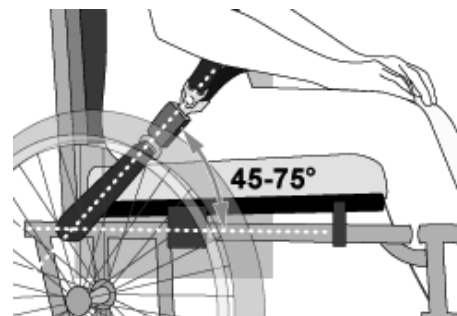
Prawidłowe Zapinanie Pasów Bezpieczeństwa

Podczas korzystania z systemu siedzeń Spex jako foteli samochodowych, należy zawsze używać pasów bezpieczeństwa zarówno biodrowych, jak i barkowych. Aby prawidłowo zapiąć pasy bezpieczeństwa osobie na wózku inwalidzkim, należy zapewnić:

- Pas biodrowy powinien być noszony nisko w poprzek przedniej części miednicy w pobliżu skrzyżowań miednicy i ud.
- Kąt mocowania pasa biodrowego powinien wynosić od 30 ° do 75 ° względem poziomemu, a najlepiej od 45 ° do 75 ° względem poziomemu (jak pokazano na Rysunku 2).
- Klamra trzypunktowego pasa przytrzymującego powinna być umieszczona w kontakcie z ciałem pasażera oraz z dala od elementów wózka inwalidzkiego.
- Połączenie pasa barkowego i pasa biodrowego w trzypunktowym połączeniu pasami przytrzymującymi powinno znajdować się na biodrze, naprzeciw ramienia przez który poprzecznie przechodzi pas barkowy, a nie w pobliżu linii środkowej.
- Pasów bezpieczeństwa nie należy zakładać na zewnątrz kół wózka inwalidzkiego ani nad ramionami wózka. Należy zwrócić uwagę by elementy lub części wózka inwalidzkiego nie przeszkadzały pasom bezpieczeństwa w przyleganiu do ciała użytkownika.
- Pasy przytrzymujące górną część tułowia powinny przylegać bezpośrednio do środka barku i stykać
- Pasy powinny być tak wyregulowane, aby przylegały do ciała wystarczająco ciasno, jak to możliwe, zapewniając wygodę użytkownika
- Pasów bezpieczeństwa nie należy nosić skręconych w sposób zmniejszający powierzchnię styku taśmy pasa z ciałem pasażerem.

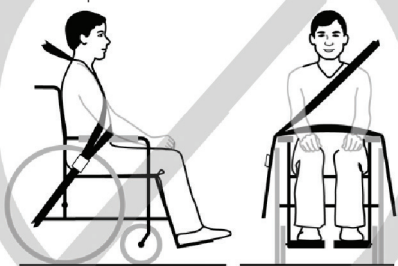


Rysunek 1



Rysunek 2

Pasy bezpieczeństwa nie mogą być odsunięte od ciała przez elementy wózka inwalidzkiego, takie jak podłokietniki lub koła.



Rysunek 3a – Nieprawidłowe umiejscowienie pasa biodrowego na podporach wózka inwalidzkiego.

Pasy biodrowe powinny dobrze przylegać do przedniej i bocznej części ciała w miejscu połączenia ud i miednicy oraz do bioder.



Rysunek 3b – Prawidłowe ułożenie i rozmieszczenie pasów bezpieczeństwa na wózku inwalidzkim.

**OSTRZEŻENIE**

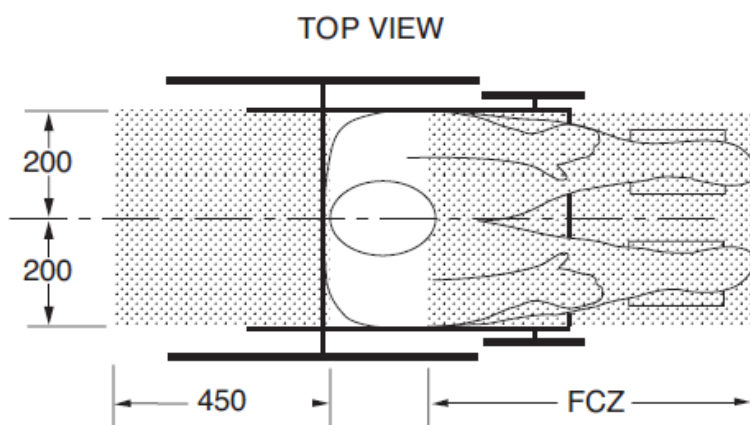
1. Odległość między górną częścią ramienia użytkownika a górną częścią oparcia nie powinna przekraczać 6,5 "(16,5 cm).
2. Spex Seating System może być używany wyłącznie z podstawami wózków inwalidzkich, które zostały przetestowane jako część systemu wózków inwalidzkich, spełniających wymagania eksploatacyjne ISO 7176-19 i RESNA WC-4: 2012, Rozdział 19.
3. Spex Seating System powinien być stosowany wyłącznie na ramach wózków inwalidzkich, które zapewniają cztery punkty mocowania oraz posiadają punkty kontrolne pasów biodrowych oraz które są zgodne z wymaganiami RESNA WC-4: 2012, Rozdział 19.
4. Wózek inwalidzki musi być oznakowany jako odpowiedni do używania jako siedzenie w pojeździe motorowym, który był poddany dynamicznym testom według norm ISO 7176-19 oraz zainstalowany, użytkowany i konserwowany zgodnie z instrukcjami producenta.
5. Spex Seating System może być używany wyłącznie w sposób wskazany w niniejszej instrukcji obsługi.
6. Aby zapewnić skuteczne bezpieczeństwo pasażera i optymalną ochronę w przypadku zdarzenia pojazdu w którym jest przewożony, należy stosować zarówno urządzenia/pasy przytrzymujące biodra, jak i pasy barkowe jako część kompletnego systemu mocowania wózka inwalidzkiego. System przytrzymujący osobę (WTORS), musi spełniać wymagania normy ISO 10542-1; pasy bezpieczeństwa powinny być kompatybilne z określonym wózkiem inwalidzkim i zamocowane dla użytkownika zgodnie z instrukcjami producenta WTORS.
7. Podczas jazdy oparcia pleców z regulowanymi kątami odchylenia nie powinny być odchylane poza pion do tyłu o więcej niż 30 °, chyba że jest to konieczne ze względów zdrowotnych lub potrzeb postawy pasażera.

8. Jeżeli oparcie pleców musi być ustawione podczas jazdy pod kątem większym niż 30 ° poza pionem, górny punkt zapięcia pasa barkowego należy przesunąć do tyłu, aby utrzymać kontakt pasa z ramionami i klatką piersiową osoby na wózku inwalidzkim.
9. Spex Seating System może być używany wyłącznie do siedzenia przodem do kierunku jazdy w pojazdach motorowych.
10. W celu zmniejszenia ryzyka obrażeń pasażerów podczas jazdy, sztywne tace montowane na wózkach inwalidzkich, które nie są przeznaczone do użytku podczas podróży pojazdem, muszą być:
 - Zdemontowane i zabezpieczone na czas podróży lub
 - Przymocowane do wózka w taki sposób by nie uległy uwolnieniu w czasie wypadku i
 - znajdować się w odstępnie co najmniej 3"(75 mm) między tylną krawędzią tacy a brzuchem i / lub klatką piersiową osoby na wózku inwalidzkim, tak aby nie przeszkadzać we właściwym funkcjonowaniu pasów bezpieczeństwa, oraz
 - należy umieścić podkładkę ochronną pomiędzy tylną krawędzią półki a osobą na wózku inwalidzkim.
11. Zabrania się dokonywania zmian, modyfikacji lub przeróbek w systemie konstrukcji siedzeń lub jego częściach i komponentach bez uprzedniej konsultacji z Medifab.
12. Zaleca się podczas transportu używanie biodrowego pasa bezpieczeństwa przymocowanego do podstawy wózka inwalidzkiego lub ramy siedzenia, ale pasy te powinny być ustawione tak, aby nie przeszkadzały we właściwej regulacji i ustawieniu pasów zabezpieczających przed zderzeniem. Nie należy na nich polegać jako wyłączność dla ochrony pasażerów w sytuacjach zderzeniowych, z wyjątkiem kiedy pas biodrowy został zaprojektowany tak, by spełniał wymagania WC19.
13. Urządzenia wspierające posturę pasażera, które nie są oznaczone jako zgodne z ISO 16840-4, mogą być używane podczas transportu, ale nie należy na nich polegać jako podstawowe do zabezpieczenia pasażera.

**OSTRZEŻENIE**

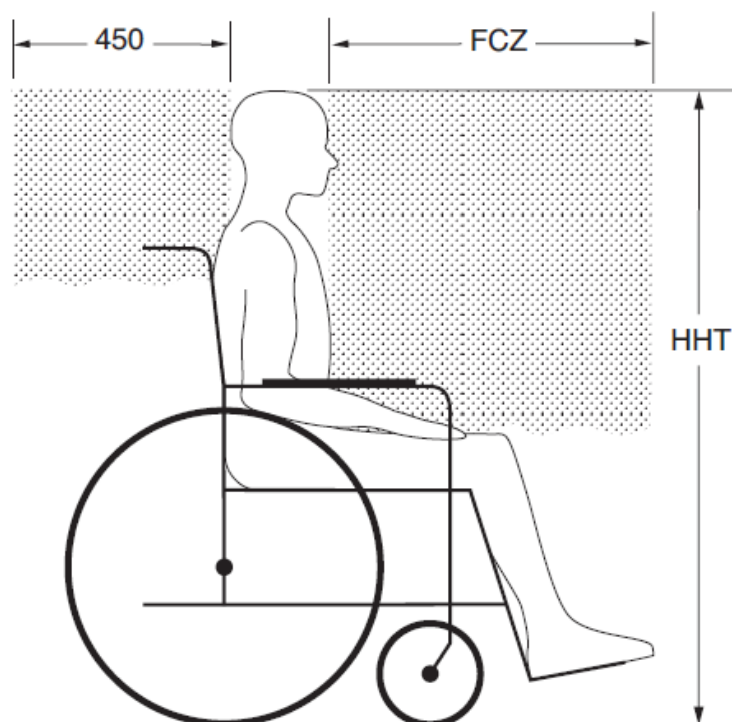
14. Zarówno pasy biodrowe, jak i pasy barkowe, które są zgodne ze standardem WC18 i / lub WC19, powinny być stosowane w celu ograniczenia ruchu pasażera w razie wypadku i zmniejszenia prawdopodobieństwa wyrzucenia pasażera z pojazdu lub zranienia pasażera przez kontakt z elementami wewnątrz pojazdu w czasie ewentualnego wypadku.
15. Pasy bezpieczeństwa powinny być zapięte na osobie zajmującej wózek inwalidzki zgodnie z instrukcjami producenta WTORS.
16. Elementy mocujące oparcie muszą być prawidłowo zainstalowane. Stosowne instrukcje dotyczące montażu okuć oparcia znajdują się w odpowiednim rozdziale instrukcji obsługi.
17. Jeśli wózek inwalidzki jest przewożony wraz z pasażerem, wózek musi być nadal zamocowany według wymagań WTORS.
18. Dzieci o masie mniejszej niż 48,5 funta. (22 kg) należy przenieść do usadowania w odpowiednich siedzeniach przytrzymujących dla dzieci, specjalnie do użytku w pojazdach motorowych.
19. Wokół osoby na wózku inwalidzkim należy zapewnić wystarczającą wolną przestrzeń przodu i tyłu. Przednia strefa wolnej przestrzeni (FCZ) musi być większa, gdy nie jest używany pas barkowy.

NIEPRZESTRZEGANIE POWYŻSZYCH OSTRZEŻEŃ MOŻE SPOWODOWAĆ POWAŻNE OBRAŻENIA UŻYTKOWNIKA WÓZKA INWALIDZKIEGO LUB INNYCH OSÓB.

**UWAGI:**

Tylna wolna strefa jest mierzona od najbardziej wysuniętego do tyłu punktu na głowie pasażera. Wolna strefa z przodu jest mierzona od najbardziej wysuniętego z przodu punktu na głowie pasażera.

Wysokość głowy w pozycji siedzącej (HHT) waha się od około 47" (1200 mm) dla małej dorosłej kobiety do około 61" (1550 mm) dla wysokiego dorosłego mężczyzny.



FCZ = 25,5" (650 mm) z zabezpieczeniem górnej części tułowia.

FCZ = 37" (950 mm) z zabezpieczeniem i unieruchomieniem tylko bioder.

Uwaga: Zdecydowanie zaleca się stosowanie zarówno pasów biodrowych, jak i pasów górnej części tułowia.

Zalecane wolne strefy z przodu i z tyłu dla osób na wózkach inwalidzkich.
(Uwaga: FCZ może nie być osiągalne dla kierowców na wózkach inwalidzkich).

Gwarancja

Każdy zagłówek Spex jest testowany, aby zapewnić jego najwyższą jakość i jest gwarantowane, że będzie wolny od wad materiałowych i wykonawczych przez okres 24 miesięcy od daty zakupu, pod warunkiem prawidłowego użytkowania. Jeśli wada materiałowa lub wykonawcza wystąpi w ciągu 24 miesięcy od pierwotnej daty zakupu, Spex według własnego uznania wybierze formę naprawy lub wymieni go bezpłatnie. Niniejsza gwarancja nie obejmuje ogólnego zużycia zagłówka lub uszkodzeń wynikłych z nieprawidłowego użytkowania, w tym z przebić, rozdarć lub opaleń, i nie odnosi się również do zdejmowanej osłony.

Reklamacje i naprawy powinny być rozpatrywane przez najbliższego autoryzowanego dostawcę Spex. Z wyjątkiem wyraźnych gwarancji zawartych w niniejszym dokumencie, wszelkie inne gwarancje, w tym rozumiane gwarancje wartości handlowej i gwarancje przydatności do określonego celu, są wykluczone. Nie istnieją żadne gwarancje wykraczające poza opis zaprezentowany w tym dokumencie. Środki zaradcze w przypadku naruszenia wyraźnych gwarancji w niniejszym dokumencie są ograniczone do naprawy lub wymiany towarów. W żadnym wypadku odszkodowanie za naruszenie jakiegokolwiek gwarancji nie będzie obejmować jakichkolwiek szkód następczych ani przekraczać kosztu sprzedanych towarów niezgodnych z wymaganiami. Numer seryjny wspornika można znaleźć, rozpinając zamek pokrowca.

Dane Techniczne

Limit wagowy: 136 kg (300 lb).

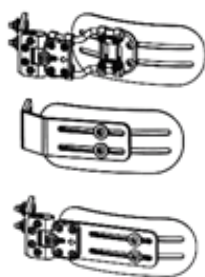
Pediatryczne wsparcie boczne: 50 kg (110 lb).

Waga wspornika: 0.15 – 0.45 kg (0.3 – 1 lb)

Waga podkładki: 0.05 - 0.3 kg (0.1 – 0.7 lb)

Osprzęt stały i osiowy boczny

	Regulacja głębokości
Sprzęt osiowy	55mm
Sprzęt pediatryczny	60mm
Naprawiono sprzęt	55mm
Naprawiono sprzęt pediatryczny	40mm

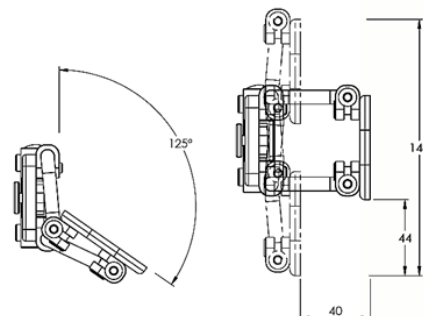


Materiały

Sprzęt: aluminium

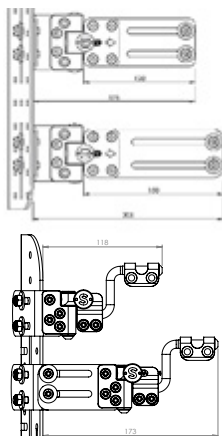
Pokrycie: pianka PU, pianka EVA, nylon, poliester

Technologia osiowa

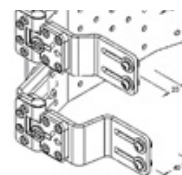


Odchylany sprzęt

Standard	Całkowita długość	Długość płyty
Odchylenie, proste	175mm	120mm
Odchylany, prosty wysunięty	205mm	150mm
Odchylenie pediatryczne	118mm	n/a
Odchylany pediatryczny, przedłużony	173mm	n/a



Zrównoważyć	Zrównoważyć
Odchylenie, przesunięcie	20mm
Odchylenie, przesunięcie wysunięte	40mm



Boczne podkładki podtrzymujące

Wąska Prosta

Rozmiar	Wzrost	Głębokość
0	85mm	115mm
1	95mm	145mm
2	95mm	180mm
3	115mm	210mm
4	115mm	240mm

Wąskie zakrzywione

Rozmiar	Wzrost	Głębokość
1	95mm	145mm
2	95mm	180mm
3	115mm	210mm
4	115mm	240mm

Szeroki

Rozmiar	Wzrost	Głębokość
1	105mm	130mm
2	125mm	140mm
3	140mm	150mm
4	160mm	155mm
5	195mm	165mm
6	230mm	175mm



32 Detroit Drive
Rolleston 7614
New Zealand



spex

Spex Ltd
Phone +64 3 307 9790
Fax +64 3 307 2820
solutions@spexseating.com
spexseating.com

US **REP**

Medicept
200 Homer Ave, Ashland, MA 01721
United States
Tel: +1-508-231-8842

EC **REP**

BEO MedConsulting Berlin GmbH
Helmholtzstr. 2
D-10587 Berlin, Germany
Tel: +49-30-318045-30