

# spex

Lateral-Rumpfstützen  
*Installations- & Benutzerhandbuch*

Benutzername:

Seriennummer:

**WICHTIGER HINWEIS ZUR KUNDENINFORMATION:**

Dieses Handbuch enthält wichtige Anweisungen, welche dem Nutzer dieses Produkts mitgeteilt werden müssen. Bitte entfernen Sie dieses Benutzerhandbuch nicht vor Lieferung an den Endnutzer.

**LIEFERANT:** Dieses Handbuch muss dem Nutzer dieses Produkts übergeben werden.

**NUTZER/BETREUER:** Vor Verwendung dieses Produktes bitte das gesamte Handbuch lesen und für zukünftiges Nachlesen aufbewahren. Der Abschnitt Transportsicherheit MUSS vor Verwendung in einem Fahrzeug gelesen werden.

**MD:** Dieses Produkt ist ein Medizinprodukt.

# Inhaltsverzeichnis

Einführung	2
Verwendungszweck	2
Kontraindikation	3
Kompatibilität	3
Sicherheitshinweise	3
Umgebung	5
Wartung & Reinigung	5
Inhalt Lateral-Rumpfstütze	6
Montage der Lateralstütze an die Rückenstützschale	7
Einstellung von Breite/Höhe	7
Montage an Rohrstöcken	7
Zusätzliche Tiefenoptionen	8
Winkeleinstellung	8
Tiefeneinstellung	9
Winkeleinstellung (wenn verbaut)	9
Lösen des Wegklapp-Mechanismus	9
Lösen Sie den Schnellverschluss-Mechanismus	10
Biangulareinstellungen (falls vorhanden)	10
Neuanpassung an einen anderen Nutzer	11
Entsorgung & Recycling	11
Transportsicherheit – Zusammenbau, Verwendung, Wartung & Einschränkungen	12
Transportsicherheit – Korrekte Positionierung von Sicherheitsgurten	13
Garantie	17
Technische Daten	20

## Einführung

Spex empfiehlt, dass ein für Rollstuhlsitze und –positionierung befähigter Kliniker, wie ein Ergo- oder Physiotherapeut, konsultiert wird, um festzulegen, ob die Spex Lateral-Rumpfstütze für den Benutzer angemessen ist.

## Verwendungszweck

Die Spex Kopfstütze ist für Personen vorgesehen, deren Körper gestützt werden muss, um in einer aufrechten Position sitzen zu können. Die Spex Kopfstütze ist mit ergonomischen Einstellungen ausgestattet, die Haltung des gesamten Körpers verbessern und bei einer sitzenden Lebensweise zu einem besseren Wohlbefinden führen. Die Spex Kopfstütze eignet sich für tägliche Einsatz und auch für Transport in Fahrzeugen.

# Kontraindikation

1. Um das Kipp-Risiko des Rollstuhles zu minimieren, sollte es überlegen werden, die Anti-Kippstützen und winkeleinstellbare Beinstützen des Rollstuhles zu nutzen.
2. Bei Rötungen der Haut oder anderen negativen Reaktionen die Benutzung des Produktes sofort zu entfernen und sich an einen Arzt oder Heilpraktiker wenden.

# Kompatibilität

- Die Spex Lateral-Rumpfstütze wurde für Kompatibilität mit den meisten Rollstühlen gestaltet.
- Spex Lateral-Rumpfstützen sind zur Verwendung mit allen Rückenstützen des Spex-Sortiments gestaltet.
- Spex Lateral-Rumpfstützen und -Mechanismen wurden für die Spex-Marke getestet und zertifiziert und sind möglicherweise für Installation an Rollstühlen anderer Marken nicht geeignet.
- Spex Lateral-Rumpfstützen und -Mechanismen sind nicht für eine Installation an andere Produkte geeignet und dürfen nur bestimmungsgemäß als Rückenstützen verwendet werden.

# Sicherheitshinweise

Zur Vermeidung von Verletzungen lesen, verstehen und folgen Sie allen Anweisungen und Warnungen in diesem Handbuch vor Installation und Verwendung der Spex Lateral-Rumpfstütze. Es existieren mit der Verwendung von Rollstühlen und Anpassungs-ausstattung verbundene Gefahren. Wenn Sie Ihren Rollstuhl oder Ihre Lateral-Rumpfstütze falsch verwenden, können Sie ernsthafte Verletzungen erleiden. Falls Ihre Lateral-Rumpfstütze nicht mehr wie beabsichtigt funktioniert, konsultieren Sie bitte umgehend Ihren autorisierten Spex Sitz-Lieferanten bevor Sie diese weiter verwenden. Jeder schwerwiegende Vorfall, der mit diesem Produkt aufgetreten ist, sollte Spex Ltd. gemeldet werden.

Der Schaumstoff und der Gewebe erfüllt die Entflammbarkeits-anforderungen des California Technical Bulletin 117. In seltenen Fällen kann das verwendete Material für Personen mit empfindlicher Haut Hautirritationen verursachen. Falls Sie Rötungen oder Jucken der Haut feststellen, konsultieren Sie Ihren Gesundheitsspezialisten.

**Haftungsausschluss: Spex übernimmt keine Verantwortung für die therapeutische Effektivität unserer Produkte. Unsere Aussagen beziehen sich auf die Fähigkeit der Produkte, sichere und verlässliche Positionierung und Sitzgelegenheit auf dem Gerät zu bieten, auf welchem es installiert ist.**



## WARNUNG

### **WENN DIE WARNHINWEISE NICHT BEFOLGT WERDEN, BESTEHT DIE GEFAHR FÜR UNFÄLLE, VERLETZUNGEN, SCHMERZEN ODER SOGAR TOD**

**Bitte Sie um Hilfe, wenn Sie bei einem der folgenden Punkte unsicher sind.**

1. Kontrollieren Sie Ihre Haut regelmäßig auf Rötungen oder Druckstellen. Falls Sie Rötungen oder Jucken der Haut feststellen, konsultieren Sie Ihren Gesundheitsspezialisten.
2. Nutzen Sie die Lateral-Stütze niemals ohne Bezug. Vorsicht in der Nähe offener Flammen oder brennender Zigaretten. Die Verwendung der Lateral-Stütze ohne deren Bezug erhöht das Risiko der Entzündung und von Hautschäden.
3. Das Gewicht der Lateral-Stütze oder Ihres Rollstuhls darf niemals überschritten werden. Die Gewichtsbeschränkung des Rollstuhls ist durch den Rollstuhlhersteller vorgegeben. Führen Sie niemals Übungen mit Gewichten durch, durch die das Höchstgewicht des Rollstuhls überschritten werden könnte.
4. Eventuell ist zu überlegen, ob zusätzlich Anti-Kippstützen oder andere Anpassungen für den Rollstuhl verwendet werden sollten, um die Stabilität zu erhöhen. Durch die Montage von Sitzsystemen kann sich der Schwerpunkt verschieben und besteht die Gefahr, dass der Rollstuhl umkippt.
5. Die Spex-Lateral-Rumpfstütze wurde als Halterungsunterstützung für Nutzer von Rollstühlen entwickelt. Verwenden Sie Ihre Lateral-Rumpfstütze nicht für Zwecke, für die diese nicht entworfen wurde.
6. Achten Sie darauf, dass während Bewegungen keine Körperteile in den Bereich der Schwenkpunkte kommen.
7. Kontrollieren Sie, dass der Verriegelungsmechanismus nach jeder Bewegung verriegelt wird. Wenn er nicht verriegelt, verwenden Sie das Gerät nicht mehr weiter.

# Umgebung

**Luftfeuchtigkeit:** Halten Sie Ihre Lateral-Rumpfstütze stets trocken, weil Kontakt mit Wasser oder übermäßiger Feuchtigkeit Korrosion hervorrufen könnte, was die Funktionalität Ihrer Lateral-Rumpfstütze herabsetzt oder potentiell Versagen verursachen. Wenn Ihre Lateral-Rumpfstütze feucht oder nass wird, trocknen Sie diese baldmöglichst mit einem trockenen Tuch. Verwenden Sie die Lateral-Rumpfstütze nicht in einer Dusch- oder Pooleinrichtung.

**Temperatur:** Ihre Lateral-Rumpfstütze funktioniert beim Einsatz unter extremen Temperaturen möglicherweise nicht wie beabsichtigt. Halten Sie die Lateral-Rumpfstütze von Quellen extremer Hitze oder Kälte fern, um Verbrennungen an den Metallkomponenten zu vermeiden.

**Schmutz:** Kleine Partikel, wie Staub, Schmutz und Sand können die optimale Funktionalität behindern. Prüfen Sie Ihre Lateral-Rumpfstütze regelmäßig, um sicherzustellen, dass sich kein Belag in der Nähe von Öffnungen und beweglichen Teilen ansammelt.

# Wartung & Reinigung

Prüfen Sie, dass das Gerät korrekt funktioniert, andernfalls müssen Sie es sofort ersetzen. Spex rät an, alle Befestigungsmittel alle 6 Monate auf Abnutzung zu prüfen, wie z. B. lockere Gewindebolzen oder defekte Teile. Lockere Bolzen sollten entsprechend Installationsanweisung nachgezogen werden. Bei defekten Bauteilen kontaktieren Sie umgehend Ihren autorisierten Spex-Sitz-Lieferanten. Verwenden Sie das System nicht weiter, wenn Sie lockere oder defekte Teile entdeckt haben. Die voraussichtliche Lebensdauer der Lateral-Rumpfstütze ist 5 Jahre.

Spex empfiehlt die Verwendung von AHP-Desinfektionstüchern (Accelerated Hydrogen Peroxide). Das Desinfektionsprodukt muss gemäß den Anweisungen des Herstellers verwendet werden. Spex übernimmt keine Verantwortung für die Wirksamkeit des Desinfektionsprozesses.

## Reinigung des Gerätes

Das Gerät kann mit einem milden Reinigungsmittel und Wasser gereinigt werden. Nach dem Abwischen sorgfältig trocknen.

## Reinigung des Bezuges

Waschmaschinengeeignet. Nicht bleichen. Trocknergeeignet (geringe Hitze).

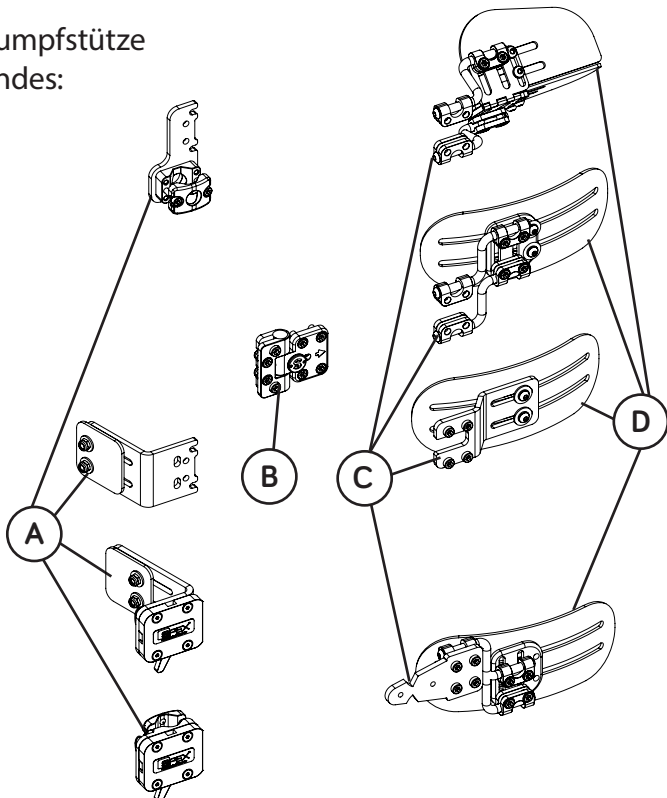
Nicht bügeln. Nicht trockenreinigen.

Falls Sie noch weitere Fragen bezüglich der Reinigungsmethoden haben, kontaktieren Sie bitte Ihren autorisierten Spex-Sitzhändler.



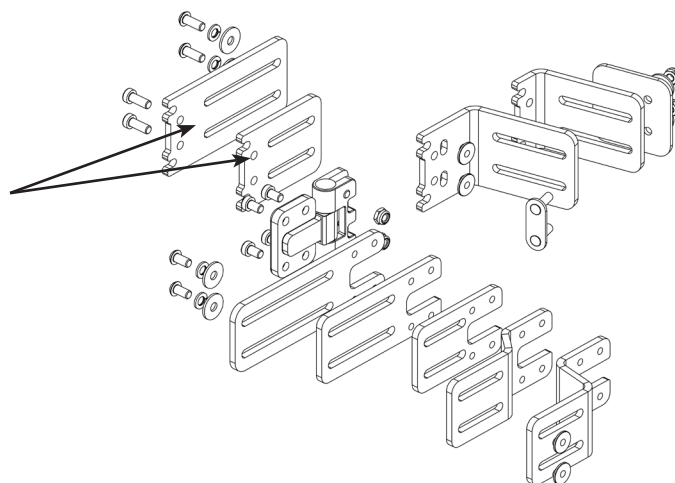
# Inhalt Lateral-Rumpfstütze

Ihre Lateral-Rumpfstütze enthält Folgendes:



	Beschreibung	Anzahl
<b>A</b>	Fixierplatte	1
<b>B</b>	Scharnier wegklappen	1
<b>C</b>	Unterstützungseinstellklammern	1
<b>D</b>	Seitliches Stützkissen	1

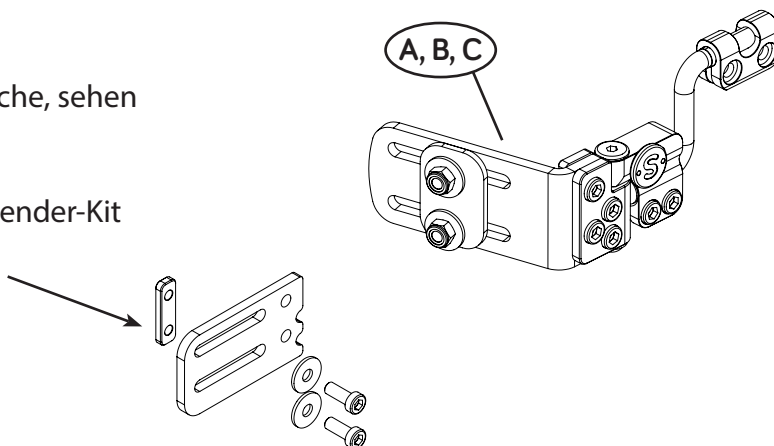
Für die oben genannten Teile gibt es mehrere Optionen. Beispiele hierfür sind rechts dargestellt. Ihre seitliche Unterstützung kann eine vVerlängerungsplatte enthalten, wie hervorgehoben.



Hinweis: Schnell lösbare Laterale können mit zusätzlichen Axialstangen für zusätzliche Tiefe versehen werden, siehe Seite 9 für weitere details.

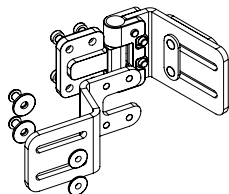
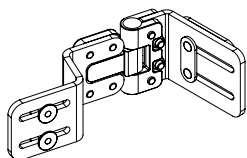
Pädiatrische Laterale enthalten das Gleiche, sehen aber wie folgt aus:

Ihre Seitenstütze für Kinder kann ein Extender-Kit enthalten, wie abgebildet.



# Montage der Lateralstütze an die Rückenstützschale

Benötigte Werkzeuge: Sechskantschlüssel 4 mm, 5 mm, 10 mm Ringschlüssel.



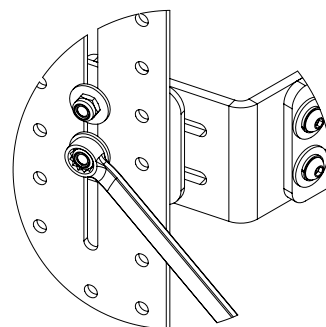
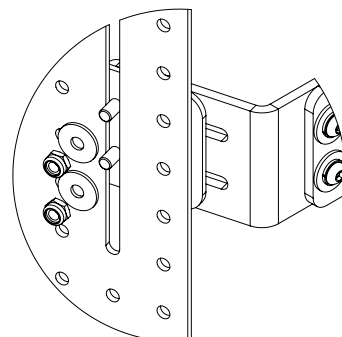
1. Setzen Sie die Lateralklammern mit der Gummischeibe gegen die Schale wie dargestellt.



## WARNUNG

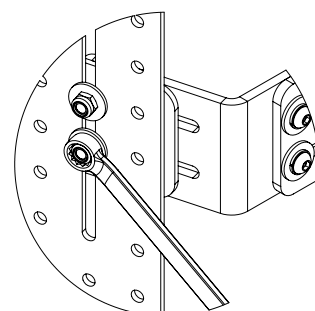
**Die Gummischeibe muss sich zwischen Klammer und Schale befinden und stets verwendet werden.**

2. Die Vorderkante der Montageplatte sollte mit der Vorderkante der Sitzschale abschließen.



# Einstellung von Breite/Höhe

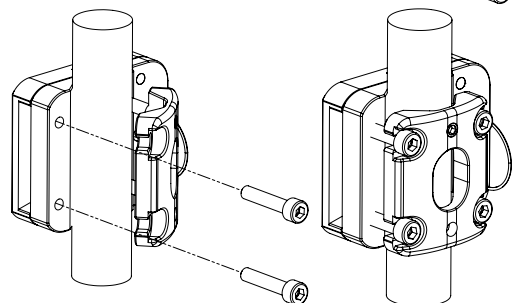
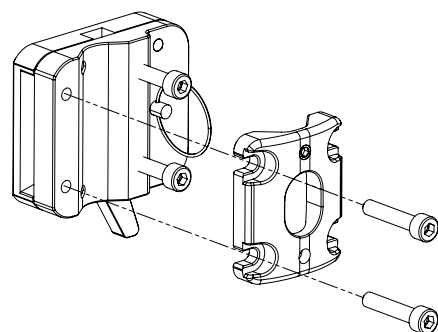
1. Verwenden Sie einen 10 mm-Ringschlüssel, um die M6-Muttern zu lösen.
2. Schieben Sie die Lateral-Rumpfstütze in die gewünschte Position.
3. Ziehen Sie die M6-Muttern wieder fest.



# Montage an Rohrstöcken

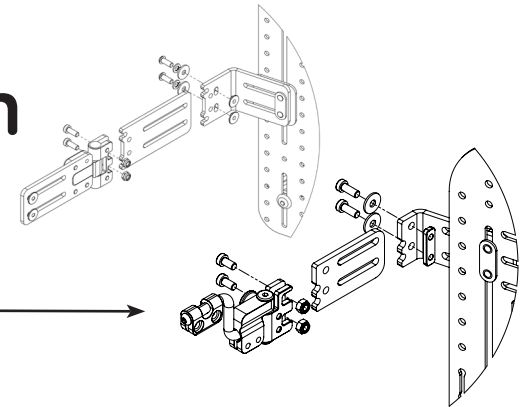
Wenn Sie Rohrstockhalterungen anstelle der Befestigungsplatte verwenden, gehen Sie wie folgt vor:

1. Entfernen Sie mit einem 4-mm-Inbusschlüssel zwei vertikal ausgerichtete Schrauben
2. Wickeln Sie die äußere Klemme um den Stock in Position und befestigen Sie diese fest

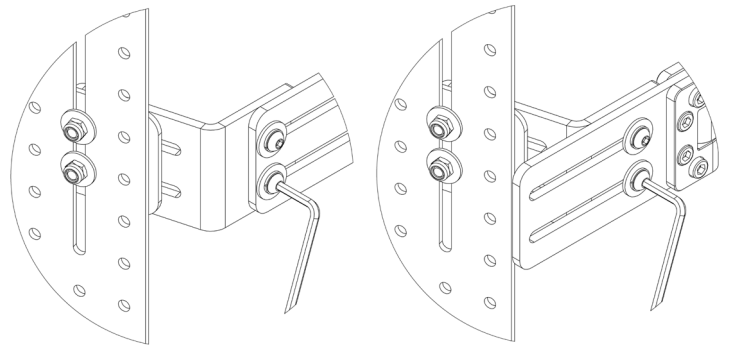


# Zusätzliche Tiefenoptionen

1. Dargestellte optionale Verlängerungshalterung:  
#1266-2430-100  
#1266-2440-100



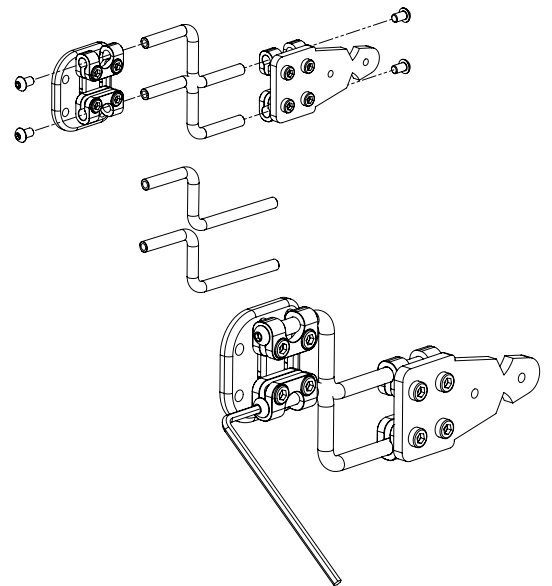
2. Verwenden Sie die Verlängerungs-halterung, um die Tiefe der Lateral-Stütze wie benötigt einzustellen.  
Stellen Sie sicher, dass die Befestigungen korrekt angezogen sind.



3. Bei Verwendung eines schnell lösbaren Laterals:

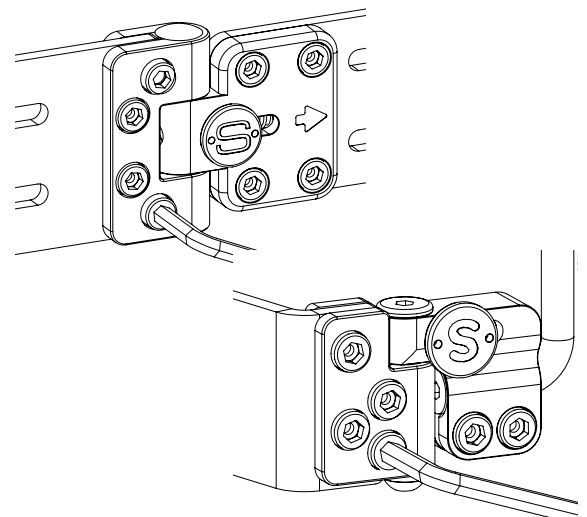
Zusätzliche Tiefe kann durch die Verwendung der als Ersatzteile mitgelieferten verlängerten Axialstangen erreicht werden.

- Entfernen Sie die 4 Flachkopfschrauben an den Enden der Axialstangen
- Setzen Sie die Stangen in die Klemmen ein
- Befestigen Sie die 4 Flachkopfschrauben wieder an den Axialstangen



# Winkeleinstellung

1. Stellen Sie die **silbernen** Schrauben ein, um den Winkel der Lateralplatte beim Positionieren einzustellen.  
Anschließend wieder anziehen, damit sich die Lateral-Rumpfstütze nicht bewegt.



## WARNUNG

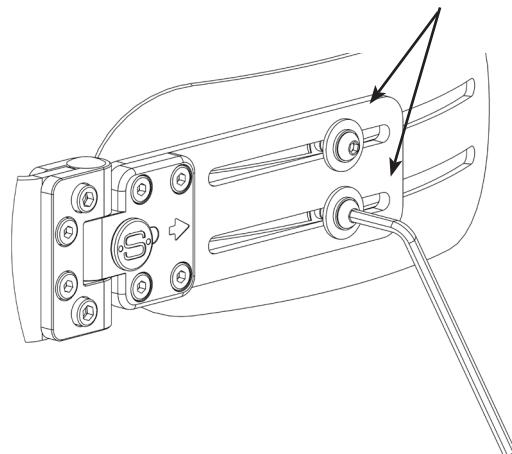
**Die Gummischeibe muss sich zwischen Klammer und Schale befinden und stets verwendet werden.**

**Die Silberschrauben müssen regelmäßig überprüft werden ausreichende Dichtheit.**



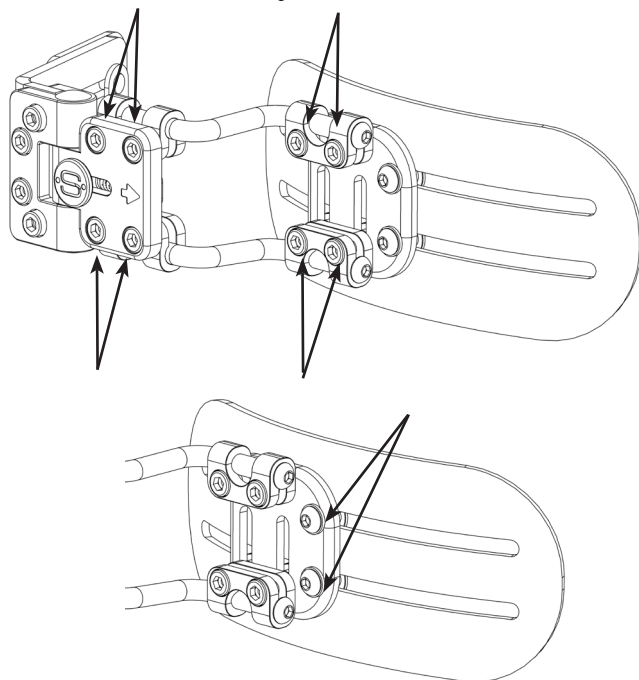
## Tiefeneinstellung

1. Entfernen Sie für die Einstellung den per Reißverschluss verschlossenen Bezug und den Schaumstoff. Verwenden Sie einen 4 mm-Sechskantschlüssel, um die Position der Platte durch Justierung der beiden Schrauben wie dargestellt einzustellen.



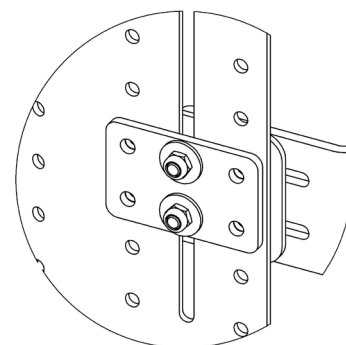
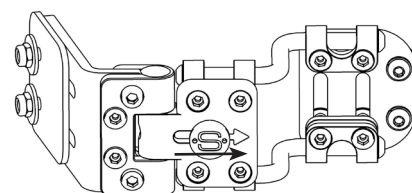
## Winkeleinstellung (wenn verbaut)

1. Verwenden Sie einen 5 mm-Sechskantschlüssel, um Winkel und Höhe der Platte einzustellen. Lösen Sie die acht markierten Befestigungen, um die Platte nach Bedarf zu justieren.
2. Verwenden Sie einen 4 mm-Sechskantschlüssel, um die Position der Platte durch Einstellung der beiden dargestellten Befestigungen zu justieren.



## Lösen des Wegklapp-Mechanismus

1. Schieben Sie den Knopf seitwärts, um die Lateralstütze zu öffnen.
2. Um die Lateralhalterung bei Anliegen von viel Kraft auf der Lateralstütze zu verstärken, muss die zweite Halterung wie dargestellt verwendet werden.



# Lösen Sie den Schnellverschluss-Mechanismus (falls vorhanden)

1. Ziehen Sie den Hebel nach vorne und entfernen Sie das Lateral
2. Zum Wiedereinrasten drücken Sie es in die Halterung, bis sie mit einem Klick einrastet.



## WARNUNG

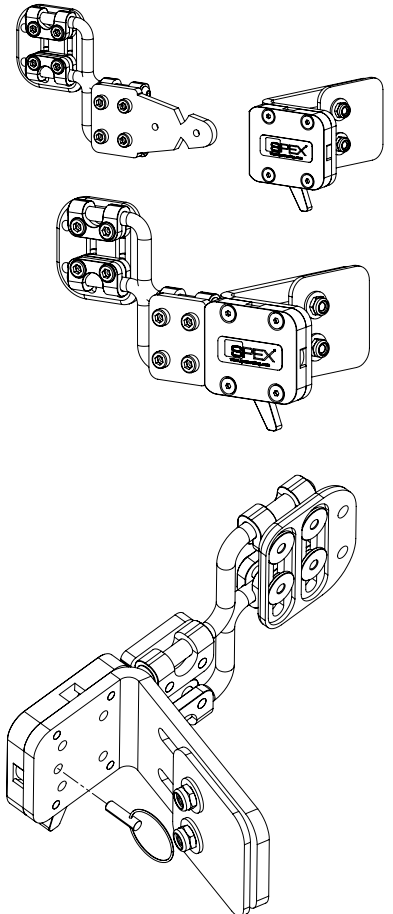
Vergewissern Sie sich, dass das Lateral eingerastet ist, indem Sie versuchen, es wegzuziehen, ohne den Hebel zu betätigen.

3. Zur Fixierung des Laterals und der Verhinderung seiner Entfernung, stecken Sie den Raststift in den Mechanismus und achten Sie darauf, dass er in die Zunge einrastet.



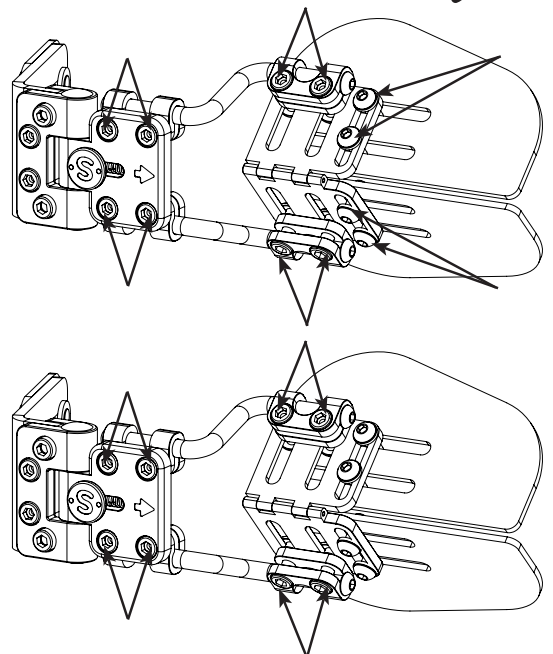
## WARNUNG

Stellen Sie sicher, dass er eingerastet ist, indem Sie versuchen, das Lateral zu entfernen. Bei Verwendung dieser Stütze während eines Transports, muss der Raststift eingerastet sein.



# Biangulareinstellungen (falls vorhanden)

1. Verwenden Sie einen 4 und 5 mm Inbusschlüssel, um den Winkel, die Höhe, den Krümmungswinkel des Pads und die Tiefe des Biangular-Seitenpads anzupassen. Lösen Sie die zwölf hervorgehobenen Befestigungselemente die Platten nach Bedarf.
2. Ziehen Sie die acht hervorgehobenen Schrauben richtig an, um den Winkel, die Höhe und den Krümmungswinkel des Pads einzustellen.

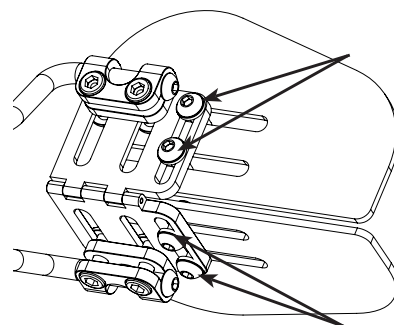


3. Ziehen Sie zum Schluss die vier gezeigten Befestigungselemente fest, um die Polstertiefe einzustellen und den Krümmungswinkel zu sichern.



**WARNUNG**

**Stellen Sie sicher, dass die vier hervorgehobenen Schrauben vor dem Einstellen so weit gelöst sind, dass sie frei entlang der Schlitze gleiten können. Die Schrauben sollten dann in einer geeigneten Position angezogen werden, die keine Bündelung oder Dehnung des Schaums verursacht.**



## Neuanpassung an einen anderen Nutzer

Wenn ein Nutzer die Spex Lateral-Rumpfstütze nicht mehr benötigt, muss diese vor Herausgabe an einen anderen Nutzer überholt werden. Nachstehend folgen die strengen Richtlinien für die Überholung der Spex Lateral-Rumpfstütze.

Spex empfiehlt die Verwendung von AHP-Desinfektionstüchern (Accelerated Hydrogen Peroxide). Das Desinfektionsprodukt muss gemäß den Anweisungen des Herstellers verwendet werden. Spex übernimmt keine Verantwortung für die Wirksamkeit des Desinfektionsprozesses.

Spex übernimmt keine Verantwortung für Kontamination, Infektionsübertragung oder Schäden.

Teil	Vorgang
<b>Sicherheitsprüfung</b>	Alle Komponenten müssen auf Anzeichen von Ermüdung und Risse geprüft werden.
<b>Polsterbezüge</b>	Die äußeren Polsterbezüge müssen zustandsunabhängig ersetzt werden.
<b>Gerät und Bauteile</b>	Stellen Sie sicher, dass die Komponenten vorhanden und einsatzbereit sind. Jegliche fehlenden Teile sind nachzubestellen. Prüfen Sie auf Anzeichen von Ermüdung und Risse. Bei Anzeichen von Ermüdung / Rissen ist die Lateral-Rumpfstütze zu verwerfen und muss entsorgt werden.  Hardware und Bauteile mit einem milden Reiniger und hochwertigem Desinfektionsmittel säubern und sicherstellen, dass nirgends Schmutz verbleibt.
<b>Schaumstoff</b>	Schaumstoffauflagen müssen zustandsunabhängig ersetzt werden.

## Entsorgung & Recycling

Ihr Spex Sitzsystem ist unter Verwendung vielfältiger Werkstoffe hergestellt, von denen die meisten recycelt werden können. Wenn es am Ende der Nutzungsdauer angekommen ist, entsorgen Sie, als rechtmäßiger Eigentümer, es nicht als gewöhnlichen Haushaltsabfall, sondern bringen Sie Ihr Spex-System zu einem anerkannten Recycling- oder Sammel-punkt, um es entsprechend lokaler Gesetze und Regelungen zu entsorgen.

Getrennte Sammlung und Recycling des Spex-Systems bei Entsorgung gewährleistet den Schutz der Umwelt und hilft, natürliche Ressourcen zu schonen.

# Transportsicherheit



## WARNUNG

**Bei Verwendung der schnell lösbaren Lateral-Stütze während eines Transports, muss der Raststift eingerastet sein.**

Das Spex-Sitzsystem wurde erfolgreich Crashtests unterzogen und entspricht RESNA WC-4:2012, Section 20 (WC20). Das Spex-Sitzsystem erfüllt die Anforderungen von ISO 16840-4:2009 und ist für Verwendung als Fahrzeugsitz bei Einsatz mit einer passenden Rollstuhlbasis geeignet. Bitte folgen Sie allen Installations-, Verwendungs- und Wartungsanweisungen in diesem Handbuch sowie der nachfolgenden Transportanweisung. Soweit machbar sollte der Rollstuhlnutzer auf dem Fahrzeugsitz Platz nehmen und das im Fahrzeug installierte Insassenrückhaltesystem nutzen.

Spex-Sitzsysteme wurden entwickelt, um die sachgerechte Nutzung eines im Fahrzeug verankerten Sicherheitsgurtes zu ermöglichen. Spex hat eine exzellente Bewertung (16 von 16) für Einfachheit der korrekten Positionierung des Sicherheitsgurtes und den Grad, mit dem normale Sicherheitsgurte verwendet werden können, erreicht, ermittelt nach den Methoden des Anhangs C.

Die folgenden Dinge des Spex-Sitzsystems wurden getestet und sind für Verwendung in einem Fahrzeug zulässig:

- Sortiment an Rückenlehnen mit voller Höhenunterstützung
- Sitz Grundplatte
- Sortiment an Polstern
- Arm- und Oberschenkelstützen
- Laterale Rumpfstützen
- Kopfstützen

Hinweis: Rückenlehnen, die niedriger als die Schulterhöhe des Nutzers sind, sind nicht zertifiziert und nicht für Transport in einem Fahrzeug empfohlen, z. B. Vigour Lo und Vigour Mid-Rückenlehnen.

## Zusammenbau, Verwendung, Wartung & Einschränkungen

- Einstellungsanpassungen des Rollstuhls dürfen nur durch einen qualifizierten Therapeuten, Fachmann oder Sitztechniker erfolgen. An den Kunden angepasste Kontur- / Bezugssysteme benötigen eventuell einen qualifizierten Fachmann, um das Sitzsystem zu konfigurieren und installieren.
- Nach Anpassung jeglicher Einstellungen stellen Sie sicher, dass alle Bolzen, Schrauben und Muttern wieder sicher festgezogen sind, um die Sicherheit bei Transport in einem Fahrzeug zu gewährleisten.
- Stellen Sie sicher, dass die oberen und unteren Montageplatten der Rückenstütze und die vorderen und hinteren Montageplatten der Sitzschale so weit wie möglich voneinander entfernt installiert werden, um eine stärkere 4-Punkt-Befestigung am Rollstuhlrahmen zu bieten. Stellen Sie sicher, dass die Schnelllöse-Verriegelung eingerastet ist.
- Verwenden Sie das Spex-Sitzsystem nicht als Fahrzeugsitz, wenn irgendwo im Sitzsystem Sitzbauteile verwendet werden, die noch nicht erfolgreich crashgetestet wurden. Spex-Sitze sind nur für Verwendung mit Spex-Bauteilen ausgelegt und zertifiziert. Spex übernimmt keine Verantwortung für Fälle, in denen Sitzsysteme anderer Hersteller in Verbindung mit Spex-Sitzen verwendet werden.
- Prüfen Sie in regelmäßigen Abständen, dass sich keine Befestigungen des Spex-Sitzsystems durch den alltäglichen Gebrauch gelockert haben und ziehen Sie diese gegebenenfalls nach.
- Stellen Sie sicher, dass die wegklappbaren Laterale, soweit vorhanden, vor Verwendung als Fahrzeugsitz in einem Fahrzeug in der gesicherten Position sind.

# Transportsicherheit

## Korrekte Positionierung von Sicherheitsgurten

Bei Verwendung des Spex-Sitzsystems als Fahrzeugsitz müssen stets Becken- und Schultergurte verwendet werden. Zum korrekten Anlegen des Sicherheitsgurts für den Rollstuhlsassen muss Folgendes beachtet werden:

- Der Beckengurt sollte niedrig über der Vorderseite des Beckens nahe der Verbindung von Becken und Oberschenkeln angelegt sein.
- Der Winkel des Beckensicherheitsgurtes sollte zwischen 30° und 75°, idealerweise zwischen 45° und 75° zur Horizontalen sein (wie in Bild 2 dargestellt).
- Die Sicherheitsgurtschnalle von 3-Punkt-Gurten sollte in Kontakt mit dem Körper des Insassen und weg von Rollstuhlteilen stehen.
- Die Verbindung von Schulter- und Beckengurt von 3-Punkt-Gurten sollte nahe der der Schulter entgegengesetzten Hüfte sein, über die der diagonale Gurt verläuft, nicht nahe der Mittellinie des Insassen.
- Sicherheitsgurte dürfen nicht außerhalb der Rollstuhlräder oder über die Rollstuhlarmlehnen verlaufen und dürfen nicht durch Rollstuhlkomponenten oder -teile vom Körper des Insassen ferngehalten werden.
- Oberkörpersicherheitsgurte sollten direkt über und in Kontakt mit der Mitte der Schultern verlaufen.
- Sicherheitsgurte sollten in Abstimmung mit dem Benutzerkomfort so dicht wie möglich angelegt werden.
- Sicherheitsgurte sollten nicht verdreht verwendet werden, wodurch sich die Kontaktfläche des Gurtgewebes zum Insassen reduzieren würde.



Abbildung 1

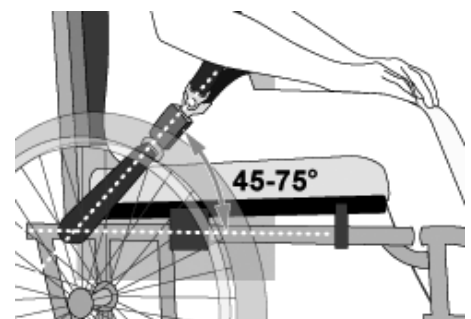


Abbildung 2



Abb. 3a – Unzulässige Positionierung des Beckengurtes über die Rollstuhlarmlehnen



Abb. 3b – Ordnungsgemäßer Verlauf und Positionierung des Sicherheitsgurtes am Rollstuhlsassen.

**WARNUNG**

1. Der Abstand zwischen der Oberkante der Schultern des Nutzers und der Oberkante der Rückenlehne sollte 16,5 cm (6,5") nicht überschreiten.
2. Das Spex-Sitzsystem darf nur mit Rollstuhlbasen verwendet werden, die als Teil eines Rollstuhlsystems getestet wurden und den Anforderungen von ISO 7176-19 und RESNA WC- 4:2012, Section 19 entsprechen.
3. Das Spex-Sitzsystem sollte nur mit Rollstuhlrahmen verwendet werden, die vier Sicherungspunkte und Beckengurt-Ankerpunkte bieten, die den Anforderungen von RESNA WC- 4: 2012, Section 19 entsprechen.
4. Der Rollstuhl muss als zur Verwendung in einem Fahrzeug geeignet gekennzeichnet, dynamisch nach Leistungsanforderungen von ISO 7176-19 getestet und installiert, sowie entsprechend Herstelleranweisungen genutzt und gewartet werden.
5. Das Spex-Sitzsystem darf nur gemäß Vorgaben in diesem Handbuch verwendet werden.
6. Sowohl Becken- als auch Schultergurte müssen als Teil eines vollständigen Rückhaltesystems für Rollstuhl und Insassen (WTORS) nach ISO 10542-1 verwendet werden, um wirksame Insassenrückhaltung und -schutz bei einem Fahrzeugaufprall zu erreichen. Die Sicherheitsgurte müssen mit dem spezifischen Rollstuhl kompatibel sein und in Übereinstimmung mit den WTORS-Herstelleranweisungen an den Nutzer angepasst werden.
7. Rückenlehnen mit einstellbarer Schrägstellung sollten nicht mehr als 30° zur Vertikalen während des Reisens in einem Fahrzeug geneigt sein, außer dies ist für medizinische und Positionbedürfnisse des Insassen notwendig.
8. Wenn die Rückenlehne während des Reisens in einem Winkel größer 30° zur Vertikalen eingestellt werden muss, dann sollte der obere Schulter-Befestigungspunkt nach hinten angepasst werden,

**WARNUNG**

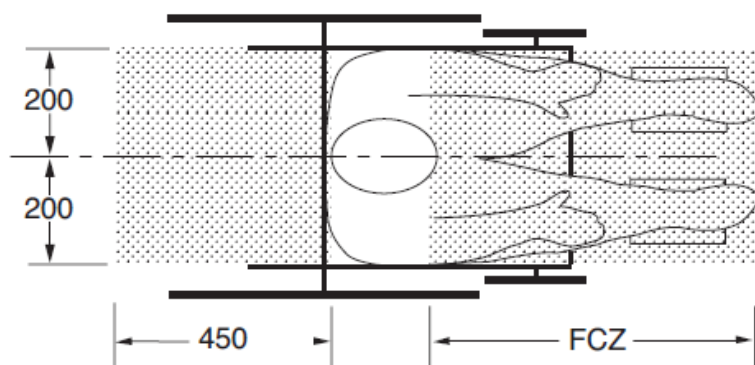
um den Gurtkontakt mit Schulter und Brust des Rollstuhlinssassen aufrechtzuerhalten.

9. Das Spex-Sitzsystem darf in Fahrzeugen nur für vorwärtsgerichtetes Sitzen verwendet werden.
10. Um das potentielle Verletzungsrisiko für Fahrzeuginsassen zu verringern, müssen nicht speziell für Verwendung während des Reisens in Fahrzeugen gedachte starr an den Rollstuhl montierte Ablagen:
  - a. entfernt und separat im Fahrzeug gesichert werden oder
  - b. Am Rollstuhl gesichert werden, so dass diese sich bei einer Kollision nicht losreißen können und
    - mit einem Abstand vom mindestens 75 mm zwischen Rückenseite der Ablage und Körper / Brust des Rollstuhlinssassens positioniert werden, um nicht der ordnungsgemäßen Gurtnutzung hinderlich zu sein und
    - energieabsorbierende Beläge zwischen Rückseite der Ablage und dem Rollstuhlinssassen aufweisen.
11. Es dürfen keine Veränderungen oder Austausch an der Sitzsystemstruktur, Teilen oder Komponenten ohne vorherige Konsultation von Spex stattfinden.
12. Die Verwendung von an Rollstuhlbasis oder Sitzrahmen befestigten gepolsterten Beckengurten wird für die Reise empfohlen, aber diese Gurte sollten so positioniert werden, dass sie eine ordnungsgemäße Positionierung des aufprallgeeigneten Sicherheitsgurtes nicht beeinträchtigen; ebenso sollte nicht auf diese zum Insassenschutz in einer Aufprallsituation gebaut werden, es sei denn der Positionierungsgurt wurde in Übereinstimmung und gemäß den Leistungsanforderungen von WC19 entwickelt.
13. Positurstützgeräte, die nicht als übereinstimmend zu ISO 16840-4 markiert sind, können in einem Fahrzeug verwendet werden, sollten aber nicht zur Insassenrückhaltung eingeplant werden.

 **WARNUNG**

14. Sowohl Becken- als auch Schulter Sicherheitsgurte in Übereinstimmung mit WC18 und/oder WC19 sollten verwendet werden, um im Aufprallfall die Bewegung des Insassen zu verringern und die Wahrscheinlichkeit des Hinauskatapultierens des Insassen aus dem Fahrzeug und/oder verletzenden Kontakt des Insassen mit der Fahrzeugeinrichtung zu verringern.
15. Sicherheitsgurte sollten gemäß den WTORS-Herstelleranweisungen positioniert werden.
16. Das Rückenlehnen-Installationsmaterial muss korrekt installiert sein. Verwenden Sie die entsprechenden Abschnitte der Anleitung zur korrekten Rückenlehnen-Montage.
17. Wenn der Rollstuhl unbesetzt transportiert wird, muss der Rollstuhl dennoch am WTORS gesichert werden.
18. Kinder mit einer Masse von unter 22 kg (48.5 lb) sollten von ihrem Sitzsystem in ein entsprechendes Kinderrückhaltesystem zur Verwendung in Fahrzeugen transferiert werden.
19. Ausreichender Platz nach vorn und hinten sollte um den Rollstuhlinnassen geboten werden. Der Freibereich nach vorn (Forward Clear-Space Zone, FCZ) muss größer sein, wenn kein Schulter-Sicherheitsgurt verwendet wird.

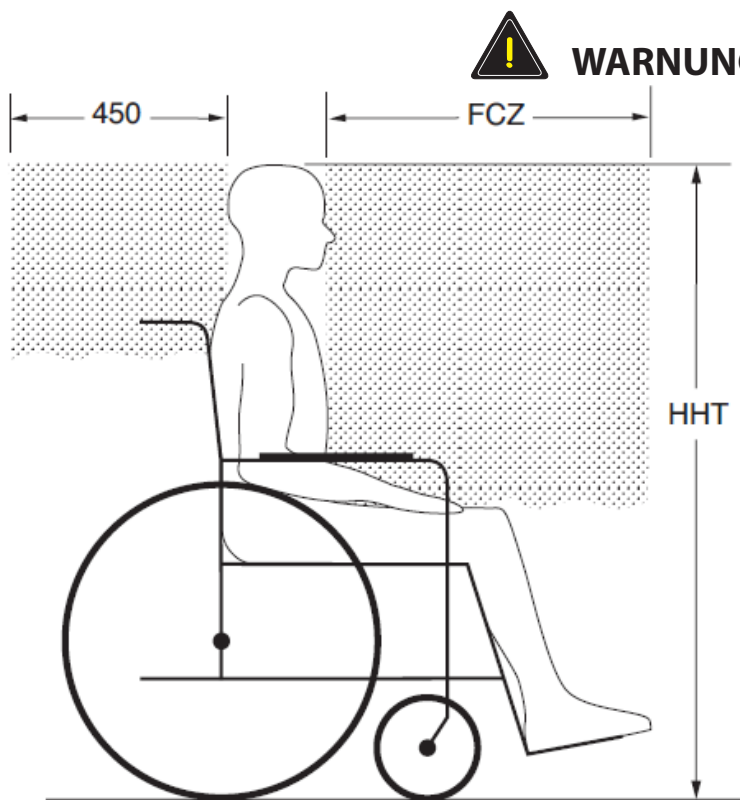
**NICHTBEACHTUNG DIESER WARNUNGEN KANN ERNSTHAFTE VERLETZUNGEN FÜR DEN ROLLSTUHLNUTZER UND ANDERE ZUR FOLGE HABEN.**

**DRAUFSICHT**

HINWEISE: Die Freizone nach hinten wird vom hintersten Punkt des Insassenkopfes aus gemessen. Die Freizone nach vorn wird vom vordersten Punkt des Insassenkopfes aus gemessen.

Die sitzende Kopfhöhe (Head Height HHT) reicht von 1200 mm für eine kleine Frau bis zu 1550 mm für einen großgewachsenen Mann.



**SEITENANSICHT**

FCZ = 650 mm mit  
Oberkörperrückhaltung  
= 950 mm nur  
Beckenrückhaltung

HINWEIS: Es wird stark empfohlen, dass Becken und Oberkörpergurte verwendet werden.

Empfohlene Freizone nach vorn und hinten für im Rollstuhl sitzende Insassen. (Hinweis: die FCZ ist für im Rollstuhl sitzende Fahrer eventuell nicht erreichbar).

## Garantie

Jede Spex Lateral-Rumpfstütze wird zur Sicherung von höchster Leistung sorgfältig überprüft und eine Gewährleistung für Fehlerfreiheit von Werkstoffen und Verarbeitung für normale Nutzung für eine Dauer von 12 Monaten ab Datum des Kaufs gegeben. Falls ein werkstoff- oder verarbeitungsbedingter Defekt innerhalb von 12 Monaten ab dem ursprünglichen Kaufdatum auftritt, wird Spex nach eigenem Ermessen ohne Berechnung Reparatur oder Ersatz vornehmen. Diese Garantie umfasst nicht die natürlich Abnutzung, einschließlich Einstiche, Einrisse oder Brandflecken, noch der abnehmbare Bezug.

Ansprüche und Reparaturen sollten über den nächsten autorisierten Spex-Lieferanten abgearbeitet werden. Mit Ausnahme von ausdrücklichen Garantien, die hierin gemacht werden, sind alle anderen Garantien, einschließlich impliziter Garantien der Marktgängigkeit und Garantien der Eignung für einen bestimmten Zweck, ausgeschlossen. Es gibt keine Garantien, die über die Beschreibung des Vorliegenden hinausgehen. Abhilfemaßnahmen wegen Verletzung von ausdrücklichen Garantien hierin sind auf Reparatur oder Ersatz der Ware beschränkt. In keinem Fall schließen Schadenersatzansprüche wegen Verletzung einer Garantie Folgeschäden ein oder überschreiten die Kosten nicht konformer verkaufter Ware.

Die Seriennummer Ihrer Lateral-Rumpfstütze können Sie durch Öffnen des Reißverschlusses des Lateral-Rumpfstützenbezuges finden.





# Technische Daten

**Maximales Benutzergewicht:** 136 kg (300 lb)

**Pädiatrische Seitenstütze:** 50 kg (110 lb).

**Seitliches Hardware-Gewicht:**

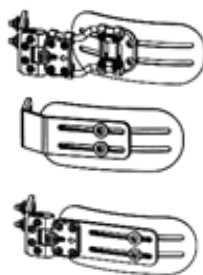
ca. 0,15 – 0,45 kg (0,3 – 1 lbs)

**Seitliches Auflagegewicht:**

ca. 0,05 - 0,3 kg (0,1 – 0,7 lbs)

## Feste und Axiale seitliche Hardware

	Tiefenein stellung
Axial Hardware	55mm
Pädiatrische Hardware	60mm
Fixierte Klammer	55mm
Pädiatrische Fixierte Klammer	40mm

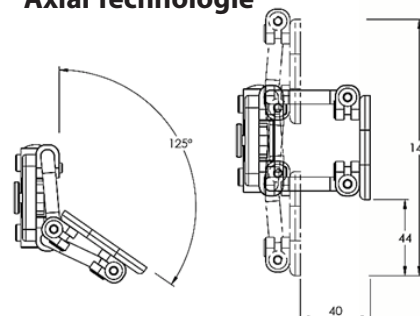


## Material verwendet

**Hardware Materialien:** Aluminium

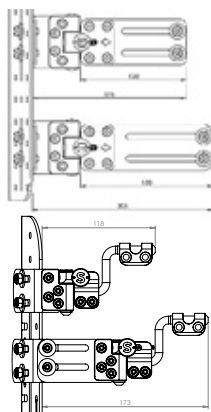
**Polstermaterialien:** Polyurethanschaum, EVA-Schaum, Nylon, Polyester

## Axial Technologie

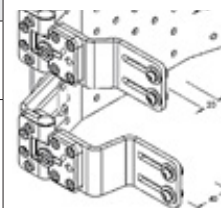


## Swing-Away Seitenteile

Standard	Gesamt Länge	Platte Länge
Schwenker, gerade Klammer	175mm	120mm
Schwenker, gerade erweiterte Klammer	205mm	150mm
Pädiatrische schwenker	118mm	n/a
Pädiatrische Schwenker, gerade erweiterte Klammer	173mm	n/a



Offset	Offset
Schwenker, offset Klammer	20mm
Schwenker, offset erweiterte Klammer	40mm



## Laterale Seitenpelotten

### Narrow Straight

Größe	Pad Höhe	Pad Tiefe
0	85mm	115mm
1	95mm	145mm
2	95mm	180mm
3	115mm	210mm
4	115mm	240mm

### Narrow Curved

Größe	Pad Höhe	Pad Tiefe
1	95mm	145mm
2	95mm	180mm
3	115mm	210mm
4	115mm	240mm

### Broad

Größe	Pad Höhe	Pad Tiefe
1	105mm	130mm
2	125mm	140mm
3	140mm	150mm
4	160mm	155mm
5	195mm	165mm
6	230mm	175mm



32 Detroit Drive  
Rolleston 7614  
New Zealand



Spex Ltd  
Phone +64 3 307 9790  
Fax +64 3 307 2820  
solutions@spexseating.com  
spexseating.com

US	REP
Medicept 200 Homer Ave, Ashland, MA 01721 United States Tel: +1-508-231-8842	

EC	REP
BEO MedConsulting Berlin GmbH Helmholtzstr. 2 D-10587 Berlin, Germany Tel: +49-30-318045-30	